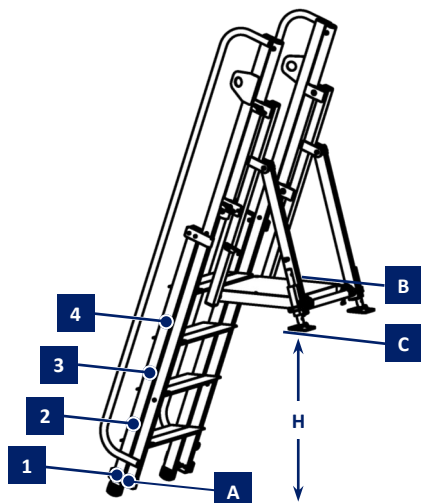


Utilisation : Les accès fond de fouille (N111202) sont des plates-formes utilisées par les professionnels, pour accéder en sécurité dans les fouilles sans blindage.

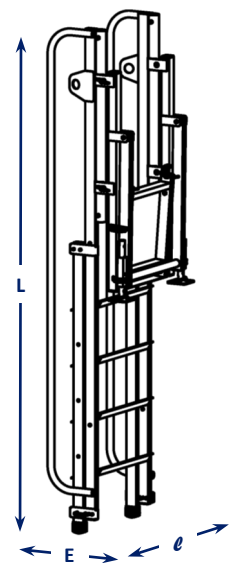
Caractéristiques : Les accès fond de fouille sont conformes au décret du 1er décembre 2004 (n°2004-924). Deux anneaux jaunes sont prévus pour le déplacement de ces plates-formes au moyen d'une grue par exemple.



Réglage du piétement	A
	4 positions tous les 235mm
Réglage de l'appui	B
	Sur 235mm, au millimètre
Réglage des semelles (compensation de dénivelés)	C
	Sur 100mm, tous les 25mm

Hauteurs de la fouille (mm)		1	2	3	4
H	Minimum	835	1070	1305	1540
	Maximum	1070	1305	1540	1780

Dimensions	L	ℓ	E	Poids
	2260	610	420	20kg



Installation de la plate-forme :

- 1** Déverrouiller l'appui réglable en agissant sur le verrou ①.
- 2** Pivoter l'appui réglable et verrouiller les 2 crochets ② sur le barreau.
- 3** Déployer le piétement à la hauteur souhaitée en agissant sur les verrous ③ de chaque côté.
- 4** Régler l'horizontalité de la plate-forme à l'aide des 4 colliers ④.
- 5** Régler les semelles à l'aide de la goupille ⑤ pour compenser un éventuel dénivelé.
- 6** Toujours approcher la plate-forme au plus proche du bord de la fouille.

Entretien et maintenance :

Avant chaque utilisation, vérifier le bon état général de la plate-forme. Une attention particulière sera portée sur :

- L'état des assemblages soudés, boulonnés, et la géométrie des composants.
- Le bon fonctionnement de tous les éléments mobiles et des verrouillages.
- La bonne lisibilité des adhésifs.

Remplacer les pièces défectueuses par des composants d'origine Duarib.

Il est obligatoire d'effectuer les examens et vérifications périodiques du matériel conformément à la réglementation en vigueur.

Fermeture de la plate-forme :

Procéder dans l'ordre inverse de l'installation.

Consignes de sécurité :

Les 4 pieds doivent toucher le sol. Régler l'horizontalité des marches. Monter et descendre face à la plate-forme. Il est obligatoire de porter les EPI.