

DOCKER

MANUEL D'INSTRUCTIONS EN 1004-2 - FR

Conforme à la Réglementation Française

Conforme à la norme EN 1004-1

Documentation d'évaluation INS-098



Le manuel d'instructions fait partie du produit et doit être disponible sur le lieu d'utilisation de l'échafaudage roulant.

Il décrit l'utilisation du produit à savoir :

L'exploitation, le montage, la modification, le déplacement, le démontage, la vérification, l'entretien et la maintenance.



MODELE PRESENTE

Longueur : 2,05 m

Hauteur plancher : 3,9 m

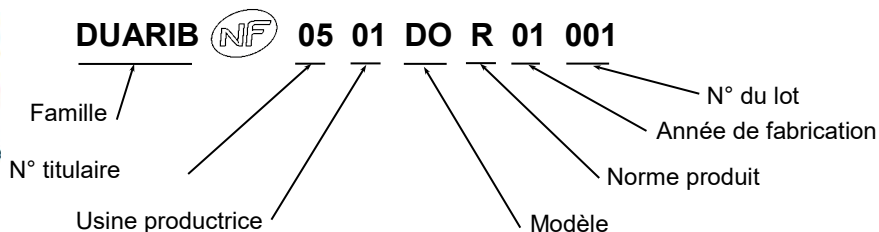


FABRICATION
FRANÇAISE

Sommaire

Sommaire - Description normative	Page 2
Caractéristiques techniques - Charges de service	Page 3
Consignes de sécurité	Page 4
Entretien et maintenance	Page 7
Gamme Docker 85	Page 8
Repérage des pièces et stabilité Docker 85	Page 10
Hauteurs paires et impaires Docker 85	Page 12
Représentation version lisses Docker 85	Page 14
Représentation version garde-corps EXMDS Docker 85	Page 16
Positionnement des pièces Docker 85 et 150	Page 18
Instructions de montage Docker 85	Page 26
Gamme Docker 150	Page 34
Repérage des pièces et stabilité Docker 150	Page 36
Hauteurs paires et impaires Docker 150	Page 38
Représentation version lisses Docker 150	Page 40
Représentation version garde-corps EXMDS Docker 150	Page 42
Instructions de montage Docker 150	Page 44
Repositionnement hauteur de travail version EXMDS	Page 52
Repositionnement hauteur de travail version lisse	Page 53
Instructions de démontage et montage en dénivelé	Page 54
Cas particuliers	Page 55

Description du code de marquage :



- La marque NF est une marque collective de certification, qui a pour objet de certifier la conformité des produits aux documents normatifs nationaux, européens et internationaux les concernant, pouvant être complétés par des spécifications complémentaires, dans des conditions définies par des référentiels de certification. Elle est délivrée par AFNOR Certification et son réseau d'organismes partenaires, qui constituent le réseau NF.
- La marque NF certifie la conformité à la norme NF EN 1004 et au Référentiel NF096 (pour les échafaudages roulants de hauteur inférieure à 12 m en utilisation intérieure et 8 m en utilisation extérieure).
- Pour se référer à la marque NF, une structure d'échafaudage montée à partir d'un modèle certifié, ne doit comporter pour les sous-ensembles soumis au marquage que ceux figurant dans la nomenclature NF du modèle.
- Les échafaudages roulants identifiés du logo NF sont certifiés NF par l'AFNOR CERTIFICATION, 11 rue Francis de Pressensé, F93571 La Plaine Saint Denis Cédex.

Caractéristiques techniques:

Produit labellisé sous marque NF96

Structure en aluminium

Structure plancher en aluminium et surface bois CTBX antidérapante

Roue freinée Ø200 charge de service 700 kg Maxi

Réglage des roues par vis sur 20 cm

Montage en sécurité de tous les éléments pouvant être mis en place par une personne à toutes les hauteurs

Deux largeurs d'entraxe des échelles: 0,805m pour le DOCKER 85 et 1,455m pour le DOCKER 150.

Trois longueurs échafaudage: 2,05m , 2,54m et 2,95m

Charges de service :

Chargement maximum (1 daN = 1 kg)	DOCKER 85			DOCKER 150		
	Lg 2,05m	Lg 2,54m	Lg 2,95m	Lg 2,05m	Lg 2,54m	Lg 2,95m
Charge de service verticale sur le plancher de travail	230 kg	290 kg	340 kg	363 kg	454 kg	531 kg
Charge de service horizontale sur le plancher de travail	30 kg	30 kg	30 kg	60 kg	60 kg	60 kg
	1 opérateur	1 opérateur	1 opérateur	2 opérateurs	2 opérateurs	2 opérateurs

Efforts maximums aux appuis suivant notes de calculs:

Vérifier que la nature du sol et le support d'amarrage sont en adéquation avec les efforts à transmettre.

Augmenter la surface d'appui au sol si besoin suivant sa nature.

Efforts aux appuis en daN ≈ Kg		DOCKER 85	DOCKER 150
Montage en extérieur à 7,9m hauteur plancher	Effort Maxi sur la roue	275	328
	Effort Maxi sur le stabilisateur	163	141
	Amarrage en tête	150	150
Montage en intérieur à 11,9m hauteur plancher	Effort Maxi sur la roue	401	436
	Effort Maxi sur le stabilisateur	82	65

Description normative : ROULANT NF EN 1004 - X - 7,9/11,9 - D - H2

Classe de chargement :

DOCKER 85 : X = 3

Classe 3 soit 200 Kg/m²

DOCKER 150 : X = 2

Classe 2 soit 150 Kg/m²

Référence à la norme

Classe de chargement

Hauteur max pour usage Extérieur / Intérieur

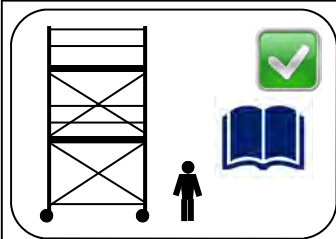
Type d'accès

Classe de hauteur de passage libre

Limite de hauteur plancher :

Hauteur plancher d'utilisation et en roulage (extérieur)	7,9 m
Hauteur plancher d'utilisation et en roulage (intérieur)	11,9 m
Hauteur plancher mini (intérieur / extérieur)	1,9 m

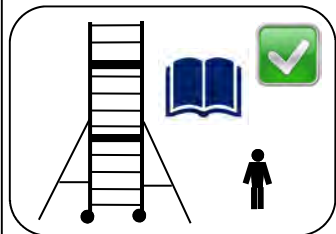
Consignes de sécurité



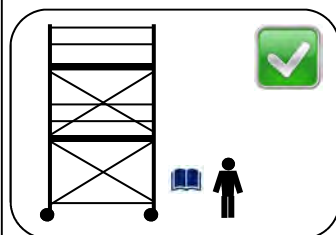
- Toute opération doit être effectuée par un personnel formé dans le respect et l'ordre des séquences décrites dans ce manuel, et également dans le respect du code du travail, de la réglementation en vigueur et notamment les décrets, arrêtés et circulaires.
- Ce produit doit uniquement être utilisé conformément au manuel d'instructions, sans aucune modification.
- Les échafaudages roulants doivent uniquement être utilisés conformément aux réglementations nationales.
- Conformément à la Directive européenne 2009/104/CE, une formation adéquate est requise pour les travailleurs au travail.
- Les cours de formation de l'utilisateur ne peuvent pas se substituer aux manuels d'instructions, mais seulement les compléter .



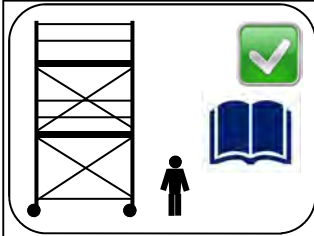
- Le port des Equipements de Protection Individuelle est obligatoire pour toute opération et tous les composants, outils et autres équipements nécessaires pour assembler l'échafaudage roulant doivent être disponibles sur le chantier.
- Les éléments peuvent être hissés par tout moyen approprié (par exemple une corde).



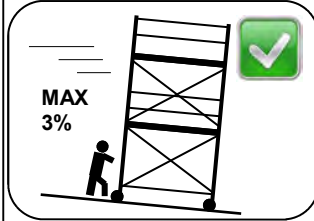
- Les 4 roues doivent toujours être en contact avec le sol afin de supporter la charge d'exploitation et le poids propre de la structure.
- Pour toute opération, contrôler le serrage des stabilisateurs et le blocage des roues.
- Respecter le goupillage des éléments ainsi que le verrouillage des sécurités.
- Seuls les composants DUARIB d'origine spécifiés dans le présent manuel doivent être utilisés.
- Pour toute utilisation non décrite dans ce manuel, consulter le constructeur.
- Toutes les opérations doivent se faire en sécurité avec une protection collective ou du sol.



- Après assemblage ou modification, les informations minimales suivantes doivent être affichées sur l'échafaudage roulant et être clairement visibles depuis le sol (par exemple sur une étiquette) :
- Le nom et les coordonnées de la personne responsable
- Si l'échafaudage roulant est prêt ou non à être utilisé
- La classe de chargement et la charge uniformément répartie
- Si l'échafaudage roulant est uniquement destiné à un usage à l'intérieur
- La date d'assemblage.



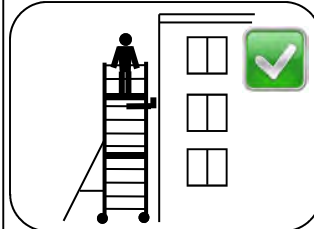
- Exploitation et déplacement
- Vérifier si l'échafaudage roulant est vertical ou s'il nécessite un réglage
- Vérifier si l'échafaudage roulant est correct et complet
- Vérifier qu'aucun changement environnemental n'a une incidence sur l'utilisation en toute sécurité de l'échafaudage roulant
- Vérifier que les stabilisateurs sont conformes au manuel d'instructions.



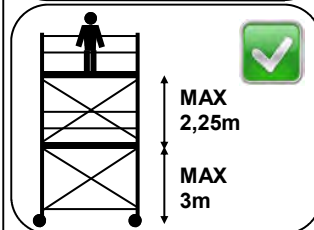
- Il est interdit de déplacer un échafaudage roulant sur un sol avec une pente supérieure à 3 %.
- Consulter le fabricant pour une pente supérieure à 3%.



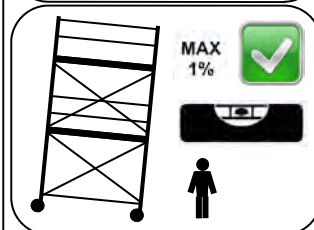
- Vérifier avant le déplacement qu'aucun obstacle aérien et au sol ne soient présents.
- L'échafaudage ne doit être déplacé que manuellement sur un sol solide et libre de tout obstacle (pour un sol meuble prévoir un chemin de roulement), exempt de personnel et de matériel, avec les stabilisateurs laissant un espace faible avec le sol.
- Vérifier que le chemin de roulement soit approprié pour le déplacement de l'échafaudage.



- Vous pouvez amarrer l'échafaudage à un bâtiment ou toute autre structure suffisamment résistante.
- En cas de nécessité de s'amarrer, vérifier la résistance de la structure d'accueil (voir tableau sur les efforts maximums aux appuis).

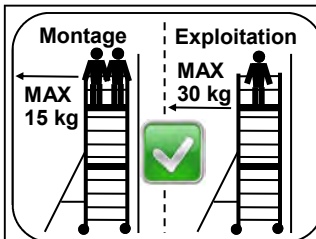


- Suivant la norme en vigueur, l'espace entre deux planchers ne doit pas dépasser 2,25m.
- L'espace entre le sol et le premier plancher ne doit pas dépasser 3m.

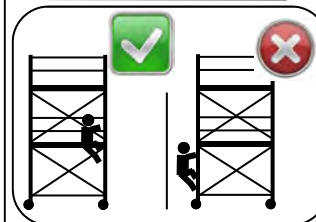


- L'échafaudage doit être monté avec un défaut de verticalité de 1% maximum.
- Contrôler ce défaut à l'aide d'un niveau à bulle ou d'un fil à plomb et régler les roues si besoin.

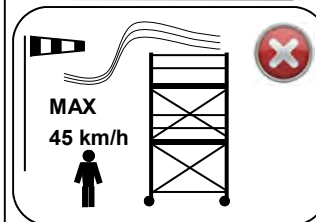
Consignes de sécurité



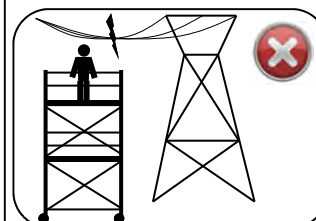
- En phase de montage : Ne pas dépasser la charge de service verticale sur le plancher avec 1 ou plusieurs opérateurs ; Respecter l'effort horizontal maxi de 15 Kg au niveau de la lisse supérieure.
- En phase d'exploitation : Ne pas dépasser les charges verticale et horizontale décrites dans le tableau des charges de services ainsi que le nombre d'opérateurs.
- Il ne peut y avoir qu'un seul plancher de travail à la fois.



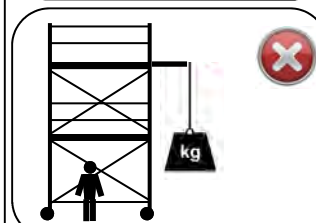
- Le travail sur un plancher n'est autorisé qu'avec un garde-corps complet comprenant les mains courantes, les lisses intermédiaires et les plinthes.
- Ne jamais accéder sur plancher non protégé par des garde-corps sur toute sa périphérie.
- Ne monter et descendre de l'échafaudage que par les trappes des planchers.
- Il est interdit de sauter sur les planchers.



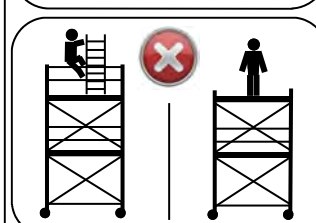
- Ne pas monter, utiliser ou déplacer l'échafaudage avec un vent supérieur à 45 km/h.
- Sécuriser l'échafaudage si le vent est supérieur à 45 km/h, en l'amarrant ou en le démontant.
- Démontez l'échafaudage si le vent est supérieur à 85 km/h.
- Attention aux charges additionnelles dues au vent (effet de tunnel des bâtiments à extrémités ouvertes, des bâtiments non revêtus et au niveau des angles des bâtiments) et aux turbulences près d'un angle de bâtiment ou sous un porche.



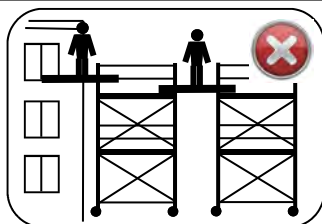
- Avant d'assembler l'échafaudage roulant, il convient de vérifier l'emplacement afin d'identifier et de prévenir les phénomènes dangereux lors de l'assemblage, de la modification et du démontage
- S'assurer que la zone de travail est éloignée de tout conducteur nu sous tension, soit 3m plus la longueur de pièce manipulée si la tension est inférieure à 50000 volts, ou bien 5m plus la longueur de pièce manipulée si la tension est supérieure à 50000 volts.



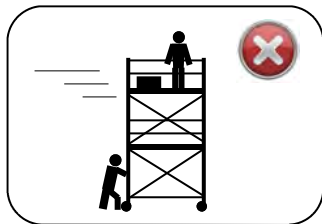
- Il est interdit de modifier la structure de l'échafaudage roulant, en y ajoutant une potence, un treuil, ou tout autre structure.
- Il est interdit d'ajouter des bâches ou des filets.



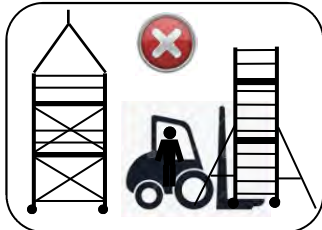
- Il est interdit d'utiliser des planches comme plancher.
- Le réglage des roues sert uniquement à rattraper les faux niveaux des sols.
- Il est interdit d'augmenter la hauteur de travail au-delà de celle mentionnée dans cette notice.
- Il est interdit de disposer une échelle ou tout autre accessoire sur le plancher pour augmenter la hauteur de travail.



- Les échafaudages roulants conformes à l'EN 1004 ne sont pas conçus pour être utilisés comme moyen d'entrer ou de sortir d'autres structures, par exemple comme un escalier.
- Les échafaudages roulants conformes à l'EN 1004 ne sont pas conçus pour être utilisés comme moyen de protection périphérique.
- Il est interdit de créer un pont entre un échafaudage roulant et un bâtiment ou toute autre structure fixe ou mobile.

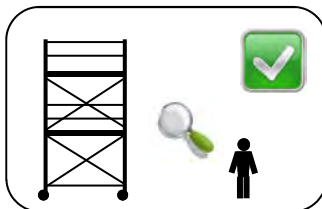


- Les échafaudages roulants conçus conformément à l'EN 1004 ne sont pas des points d'ancrage pour les systèmes d'arrêt de chute.
- Déplacer l'échafaudage roulant sans personne ni matériel sur les planchers ou accrocher à la structure.



- Les échafaudages roulants conformes à l'EN 1004 ne sont pas conçus pour être déplacés ou transportés.
- Les échafaudages roulants ne doivent être déplacés qu'à l'aide d'un effort manuel et sans dépasser une vitesse de marche normale.
- Les échafaudages roulants conformes à l'EN 1004 ne sont pas conçus pour être soulevés ou suspendus.

Entretien et maintenance:



Avant toute opération, une inspection des constituants de l'échafaudage est à prévoir pour déceler d'éventuelles pièces défectueuses. Une attention particulière sera portée sur :

- Le bon fonctionnement des stabilisateurs, des roulettes et l'efficacité de leurs freins.
- La propreté des barreaux d'échelle pour qu'ils restent antidérapants.
- La dégradation apparente du contreplaqué et des trappes du plancher ainsi que des crochets.
- La bonne lisibilité des adhésifs.
- La tenue des assemblages et l'aspect visuel des pièces.
- Le bon fonctionnement des goupilles et de tous les verrouillages (corps de base, diagonale, plancher, garde-corps) ainsi que les crochets de garde corps.
- Si besoin et en cas de doute, remplacer la pièce défectueuse par une pièce d'origine DUARIB.
- Les composants endommagés ou défectueux ne doivent pas être utilisés, contacter le fabricant pour les procédures de remplacement, réparation ou destruction.
- Le responsable de l'échafaudage doit assurer les vérifications avant chaque mise en service, ainsi que les vérifications journalières et trimestrielles. Il doit pouvoir justifier de ces vérifications et de leurs résultats si besoin dans le respect de la réglementation nationale.

GAMME DOCKER 85 VERSION LISSES

Code produit DOCKER 85 Ig 205 version lisses		7120020	7120030	7120040	7120050	7120060	7120070	7120080	7120090	7120100	7120110	7120120
Hauteur plancher (m)		1.9	2.9	3.9	4.9	5.9	6.9	7.9	8.9	9.9	10.9	11.9
Hauteur travail (m)		3.9	4.9	5.9	6.9	7.9	8.9	9.9	10.9	11.9	12.9	13.9
Code	Désignation	Poids	Quantités									
200103	Roue Ø200, charge de service 700 Kg	5.5	4	4	4	4	4	4	4	4	4	4
18515	Corps de base 2,05m	4.0	1	1	1	1	1	1	1	1	1	1
18518	Echelle de base D85 (7 barreaux)	6.3	2	2	2	2	2	2	2	2	2	2
18505	Diagonale Déclic 2,05m	1.4	2	4	4	6	6	8	8	10	10	12
18502	Echelle de 2 m D85 (8 barreaux)	6.7	0	1	2	3	4	5	6	7	8	9
18500	Echelle de 1 m D85 (4 barreaux)	3.7	2	2	2	2	2	2	2	2	2	2
205201	Plancher à plinthes 2 trappes 2,05m	21.3	1	1	2	2	3	3	4	4	5	5
18504	Lisse Déclic 2,05m	1.2	4	4	8	8	12	12	16	16	20	24
200201	Stabilisateur DS1	3.8	4	4	4	4	4	0	0	0	0	0
200202	Stabilisateur DS2	7.2	0	0	0	0	0	4	4	4	4	4
Poids total (kg)		90	100	132	142	175	198	231	240	273	282	315

Code produit DOCKER 85 Ig 254 version lisses		7125020	7125030	7125040	7125050	7125060	7125070	7125080	7125090	7125100	7125110	7125120
Hauteur plancher (m)		1.9	2.9	3.9	4.9	5.9	6.9	7.9	8.9	9.9	10.9	11.9
Hauteur travail (m)		3.9	4.9	5.9	6.9	7.9	8.9	9.9	10.9	11.9	12.9	13.9
Code	Désignation	Poids	Quantités									
200103	Roue Ø200, charge de service 700 Kg	5.5	4	4	4	4	4	4	4	4	4	4
18516	Corps de base 2,54m	4.6	1	1	1	1	1	1	1	1	1	1
18518	Echelle de base D85 (7 barreaux)	6.3	2	2	2	2	2	2	2	2	2	2
18506	Diagonale Déclic 2,54m	2.4	2	4	4	6	6	8	8	10	10	12
18502	Echelle de 2 m D85 (8 barreaux)	6.7	0	1	2	3	4	5	6	7	8	9
18500	Echelle de 1 m D85 (4 barreaux)	3.7	2	2	2	2	2	2	2	2	2	2
254201	Plancher à plinthes 2 trappes 2,54m	24.8	1	1	2	2	3	3	4	4	5	5
18505	Lisse Déclic 2,54m	1.4	4	4	8	8	12	12	16	16	20	24
200201	Stabilisateur DS1	3.8	4	4	4	4	4	0	0	0	0	0
200202	Stabilisateur DS2	7.2	0	0	0	0	0	4	4	4	4	4
Poids total (kg)		97	109	146	157	194	219	256	268	305	317	354

Code produit DOCKER 85 Ig 295 version lisses		7130020	7130030	7130040	7130050	7130060	7130070	7130080	7130090	7130100	7130110	7130120
Hauteur plancher (m)		1.9	2.9	3.9	4.9	5.9	6.9	7.9	8.9	9.9	10.9	11.9
Hauteur travail (m)		3.9	4.9	5.9	6.9	7.9	8.9	9.9	10.9	11.9	12.9	13.9
Code	Désignation	Poids	Quantités									
200103	Roue Ø200, charge de service 700 Kg	5.5	4	4	4	4	4	4	4	4	4	4
18517	Corps de base 2,95m	5.1	1	1	1	1	1	1	1	1	1	1
18518	Echelle de base D85 (7 barreaux)	6.3	2	2	2	2	2	2	2	2	2	2
18507	Diagonale Déclic 2,95m	2.6	2	4	4	6	6	8	8	10	10	12
18502	Echelle de 2 m D85 (8 barreaux)	6.7	0	1	2	3	4	5	6	7	8	9
18500	Echelle de 1 m D85 (4 barreaux)	3.7	2	2	2	2	2	2	2	2	2	2
295201	Plancher à plinthes 2 trappes 2,95m	27.8	1	1	2	2	3	3	4	4	5	5
18506	Lisse Déclic 2,95m	2.4	4	4	8	8	12	12	16	16	20	24
200201	Stabilisateur DS1	3.8	4	4	4	4	4	0	0	0	0	0
200202	Stabilisateur DS2	7.2	0	0	0	0	0	4	4	4	4	4
Poids total (kg)		105	117	161	173	217	242	287	298	343	354	399

DOCKER 85 VERSION GARDE-CORPS EXMDS

D040384C

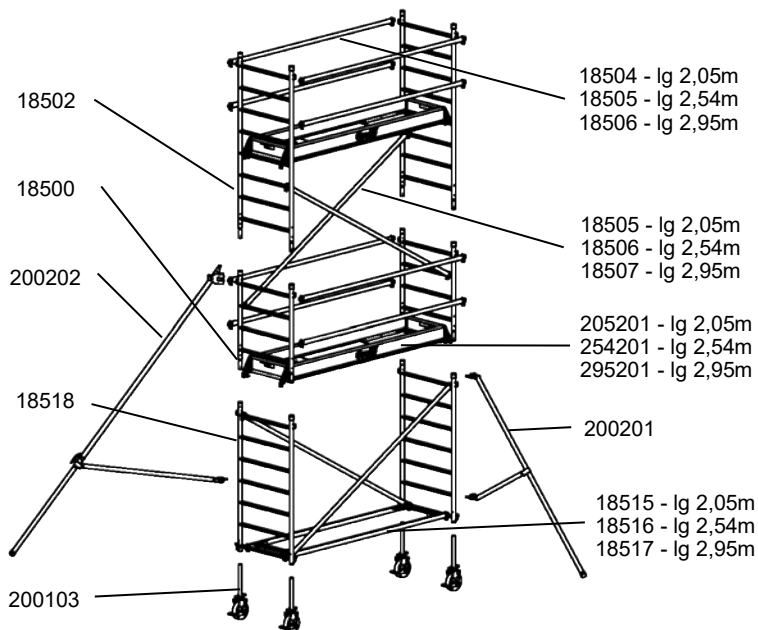
Code produit DOCKER 85 lg 205 version garde-corps EXMDS			7120022	7120032	7120042	7120052	7120062	7120072	7120082	7120092	7120102	7120112	7120122
Hauteur plancher (m)			1.9	2.9	3.9	4.9	5.9	6.9	7.9	8.9	9.9	10.9	11.9
Hauteur travail (m)			3.9	4.9	5.9	6.9	7.9	8.9	9.9	10.9	11.9	12.9	13.9
Code	Désignation	Poids	Quantités										
200103	Roue Ø200, charge de service 700 Kg	5.5	4	4	4	4	4	4	4	4	4	4	4
18515	Corps de base 2,05m	4.0	1	1	1	1	1	1	1	1	1	1	1
18518	Echelle de base D85 (7 barreaux)	6.3	2	2	2	2	2	2	2	2	2	2	2
18505	Diagonale Déclic 2,05m	1.4	2	4	4	6	6	8	8	10	10	12	12
18502	Echelle de 2 m D85 (8 barreaux)	6.7	0	1	2	3	4	5	6	7	8	9	10
18500	Echelle de 1 m D85 (4 barreaux)	3.7	2	2	2	2	2	2	2	2	2	2	2
205201	Plancher à plinthes 2 trappes 2,05m	21.3	1	1	2	2	3	3	4	4	5	5	6
205222	Garde-corps EXMDS - 2,05m	5.9	2	2	4	4	6	6	8	8	10	10	12
200201	Stabilisateur DS1	3.8	4	4	4	4	4	0	0	0	0	0	0
200202	Stabilisateur DS2	7.2	0	0	0	0	0	4	4	4	4	4	4
Poids total (kg)			97	107	146	156	196	219	259	268	308	317	357

Code produit DOCKER 85 lg 254 version garde-corps EXMDS			7125022	7125032	7125042	7125052	7125062	7125072	7125082	7125092	7125102	7125112	7125122
Hauteur plancher (m)			1.9	2.9	3.9	4.9	5.9	6.9	7.9	8.9	9.9	10.9	11.9
Hauteur travail (m)			3.9	4.9	5.9	6.9	7.9	8.9	9.9	10.9	11.9	12.9	13.9
Code	Désignation	Poids	Quantités										
200103	Roue Ø200, charge de service 700 Kg	5.5	4	4	4	4	4	4	4	4	4	4	4
18516	Corps de base 2,54m	4.6	1	1	1	1	1	1	1	1	1	1	1
18518	Echelle de base D85 (7 barreaux)	6.3	2	2	2	2	2	2	2	2	2	2	2
18506	Diagonale Déclic 2,54m	2.4	2	4	4	6	6	8	8	10	10	12	12
18502	Echelle de 2 m D85 (8 barreaux)	6.7	0	1	2	3	4	5	6	7	8	9	10
18500	Echelle de 1 m D85 (4 barreaux)	3.7	2	2	2	2	2	2	2	2	2	2	2
254201	Plancher à plinthes 2 trappes 2,54m	24.8	1	1	2	2	3	3	4	4	5	5	6
254222	Garde-corps EXMDS - 2,54m	6.6	2	2	4	4	6	6	8	8	10	10	12
200201	Stabilisateur DS1	3.8	4	4	4	4	4	0	0	0	0	0	0
200202	Stabilisateur DS2	7.2	0	0	0	0	0	4	4	4	4	4	4
Poids total (kg)			105	116	161	172	217	242	287	298	343	355	399

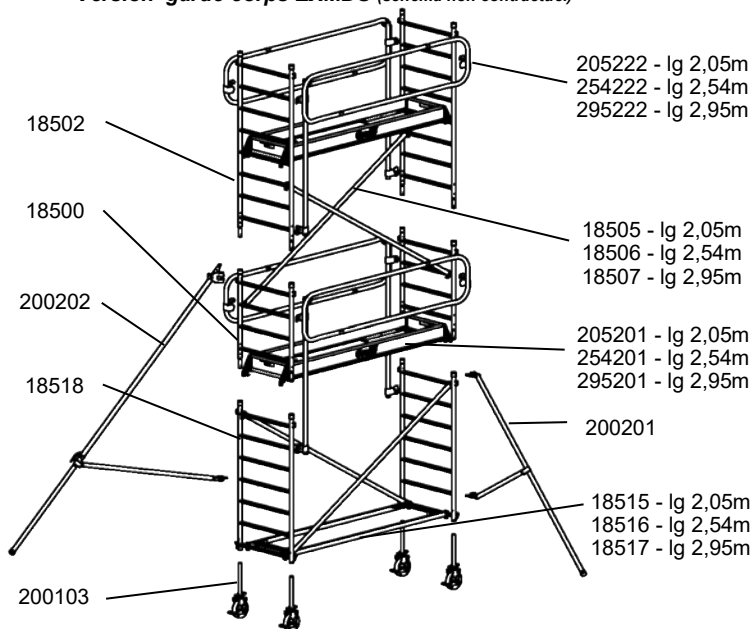
Code produit DOCKER 85 lg 295 version garde-corps EXMDS			7130022	7130032	7130042	7130052	7130062	7130072	7130082	7130092	7130102	7130112	7130122
Hauteur plancher (m)			1.9	2.9	3.9	4.9	5.9	6.9	7.9	8.9	9.9	10.9	11.9
Hauteur travail (m)			3.9	4.9	5.9	6.9	7.9	8.9	9.9	10.9	11.9	12.9	13.9
Code	Désignation	Poids	Quantités										
200103	Roue Ø200, charge de service 700 Kg	5.5	4	4	4	4	4	4	4	4	4	4	4
18517	Corps de base 2,95m	5.1	1	1	1	1	1	1	1	1	1	1	1
18518	Echelle de base D85 (7 barreaux)	6.3	2	2	2	2	2	2	2	2	2	2	2
18507	Diagonale Déclic 2,95m	2.6	2	4	4	6	6	8	8	10	10	12	12
18502	Echelle de 2 m D85 (8 barreaux)	6.7	0	1	2	3	4	5	6	7	8	9	10
18500	Echelle de 1 m D85 (4 barreaux)	3.7	2	2	2	2	2	2	2	2	2	2	2
295201	Plancher à plinthes 2 trappes 2,95m	27.8	1	1	2	2	3	3	4	4	5	5	6
295222	Garde-corps EXMDS - 2,95m	7.2	2	2	4	4	6	6	8	8	10	10	12
200201	Stabilisateur DS1	3.8	4	4	4	4	4	0	0	0	0	0	0
200202	Stabilisateur DS2	7.2	0	0	0	0	0	4	4	4	4	4	4
Poids total (kg)			110	122	171	182	231	257	306	318	367	378	427

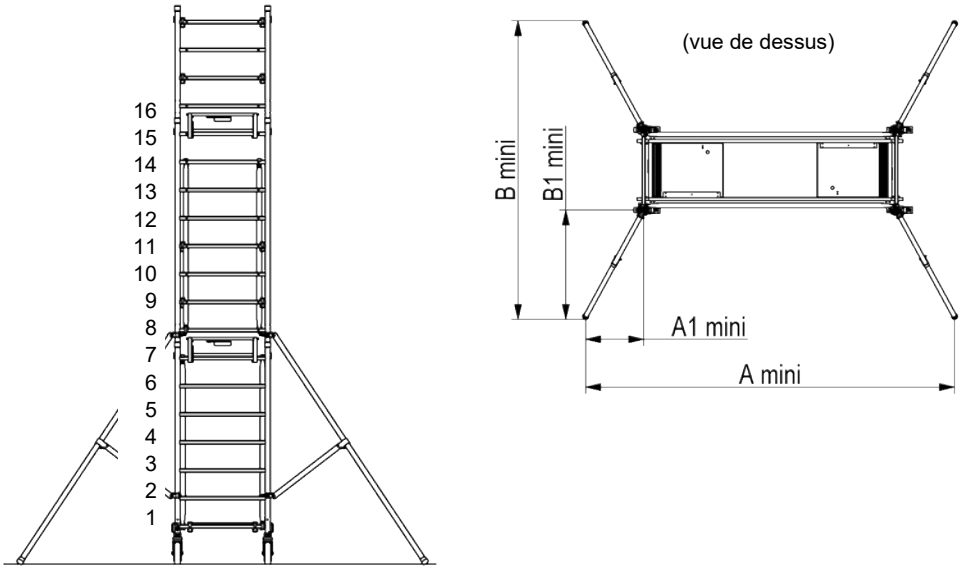
REPÉRAGE DES PIÈCES DOCKER 85

Version lisses (schéma non contractuel)



Version garde-corps EXMDS (schéma non contractuel)





Pour les cas chantiers qui ne permettent pas de respecter la position d'accroche du stabilisateur, se reporter au cas particuliers.

Si l'accroche du stabilisateur est au niveau d'un garde-corps, alors positionner le stabilisateur au premier barreau supérieur disponible.

Stab.	Dimensions en m		Longueur 2,05m				Longueur 2,54m				Longueur 2,95m			
	Position crochet du stab.	Hauteur plancher	A1 mini	B1 mini	A mini	B mini	A1 mini	B1 mini	A mini	B mini	A1 mini	B1 mini	A mini	B mini
DS1	9 ^{ème} barreau	1,9m	0	0.34	2.05	1.49	0	0.36	2.54	1.53	0	0.39	2.95	1.59
	9 ^{ème} barreau	2,9m	0.18	0.61	2.41	2.03	0.00	0.64	2.54	2.09	0.00	0.69	2.95	2.19
	8 ^{ème} barreau	3,9m	0.28	0.83	2.61	2.47	0.11	0.88	2.76	2.57	0.00	0.92	2.95	2.65
	8 ^{ème} barreau	4,9m	0.51	1.17	3.07	3.15	0.31	1.23	3.16	3.27	0.16	1.29	3.27	3.39
DS2	8 ^{ème} barreau	5,9m	0.60	1.37	3.25	3.55	0.39	1.43	3.32	3.67	0.21	1.50	3.37	3.81
	11 ^{ème} barreau	6,9m	0.88	1.72	3.81	4.25	0.63	1.79	3.80	4.39	0.44	1.87	3.83	4.55
	13 ^{ème} barreau	7,9m	0.99	1.91	4.03	4.63	0.72	1.98	3.98	4.77	0.52	2.06	3.99	4.93
	12 ^{ème} barreau	8,9m	0.83	1.20	3.71	3.21	0.56	1.09	3.66	2.99	0.30	1.00	3.55	2.81
	13 ^{ème} barreau	9,9m	0.86	1.24	3.77	3.29	0.56	1.13	3.66	3.07	0.29	1.02	3.53	2.85
	12 ^{ème} barreau	10,9m	0.98	1.37	4.01	3.55	0.67	1.25	3.88	3.31	0.39	1.13	3.73	3.07
	16 ^{ème} barreau	11,9m	1.10	1.49	4.25	3.79	0.78	1.36	4.10	3.53	0.49	1.24	3.93	3.29

LES HAUTEURS PAIRES DOCKER 85

On parle de hauteurs paires, quand le plancher le plus haut est positionné à 1,9m - 3,9m - 5,9m - 7,9m - 9,9m et 11,9m

Pour bien comprendre le montage des éléments voici une présentation des différents « modules ».

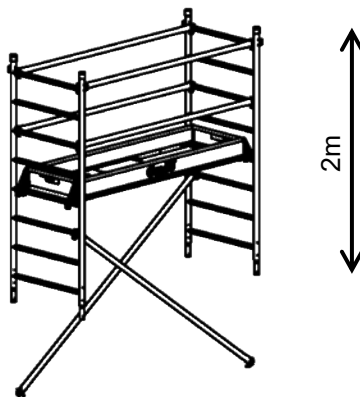
Le montage du niveau supérieur se réalise toujours du niveau inférieur.

Le montage et démontage pour la version lisses se fait par le trappe assis sur le plancher décrit dans cette notice.

Module d'élévation de 2m:

- 2 échelles de 2m
- 2 diagonales
- 1 plancher positionné à 2m du plancher inférieur
- 1 protection avec lisses ou garde-corps EXMDS

Le crochet supérieur des diagonales se positionne sur le 3^{ème} barreau de l'échelle du module d'élévation de 2m.



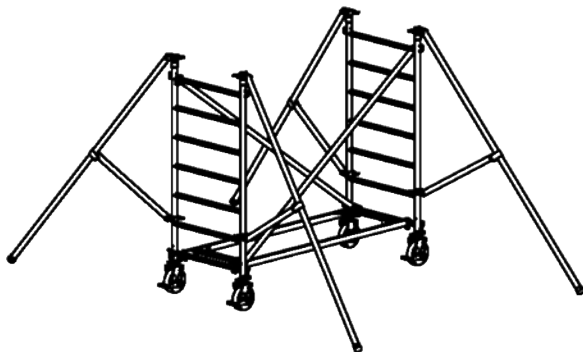
Module de 1m:

- 2 échelles de 1m
- 1 plancher positionné à 1,9m du sol roues rentrées
- 1 protection avec lisses ou garde-corps EXMDS



Module de base:

- 4 roues
- 2 échelles de base
- 1 corps de base
- 2 diagonales
- 4 stabilisateurs DS1 ou DS2



Le module de base et le module de 1m sont présents une seule fois sur les hauteurs paires.

Le module d'élévation de 2m peut se répéter suivant la composition et n'est pas présent sur la hauteur 1,9m.

Pour passer d'une hauteur paire à une hauteur impaire, vous devez positionner un module de 2m au dessus du module de base et continuer le montage si nécessaire.

On parle de hauteurs impaires, quand le plancher le plus haut est positionné à 2,9m - 4,9m - 6,9m - 8,9m et 10,9m.

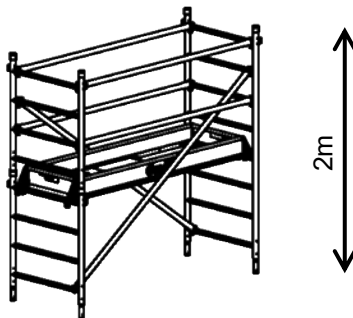
Pour bien comprendre le montage des éléments voici une présentation des différents « modules ».

Le montage du niveau supérieur se réalise toujours du niveau inférieur.

Le montage et démontage pour la version lisses se fait par le trappe assis sur le plancher décrit dans cette notice.

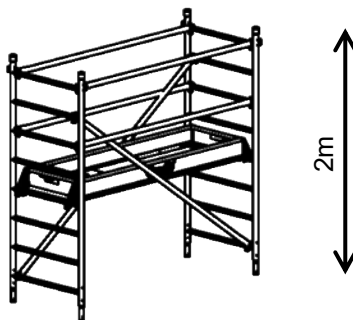
Module supérieur de 2m:

- 1 échelles de 2m
- 2 échelles de 1m face à l'échelle de 2m
- 2 diagonales
- 1 plancher positionné à 2m du plancher inférieur
- 1 protection avec lisses ou garde-corps EXMDS



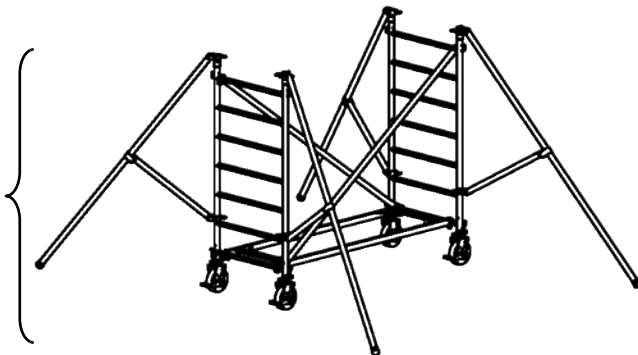
Module d'élévation de 2m:

- 2 échelles de 2m
- 2 diagonales
- 1 plancher positionné à 2,9m du sol roues rentrées
- 1 protection avec lisses ou garde-corps EXMDS



Module de base:

- 4 roues
- 2 échelles de base
- 1 corps de base
- 2 diagonales
- 4 stabilisateurs DS1 ou DS2



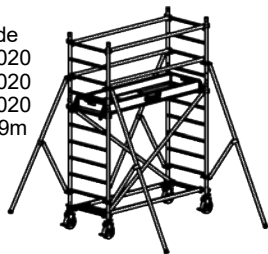
Le module de base et le module supérieur de 2m sont présents une seule fois sur les hauteurs impaires.

Le module d'élévation de 2m peut se répéter suivant la composition et n'est pas présent sur la hauteur 2,9m.

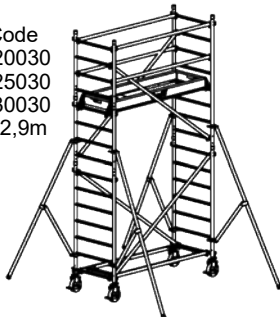
Pour passer d'une hauteur impaire à une hauteur paire, vous devez positionner un module de 1m au dessus du module de base et continuer le montage avec des modules d'élévation de 2m si nécessaire.

DOCKER 85 VERSION LISSES

Code
7120020
7125020
7130020
Ht 1,9m



Code
7120030
7125030
7130030
Ht 2,9m

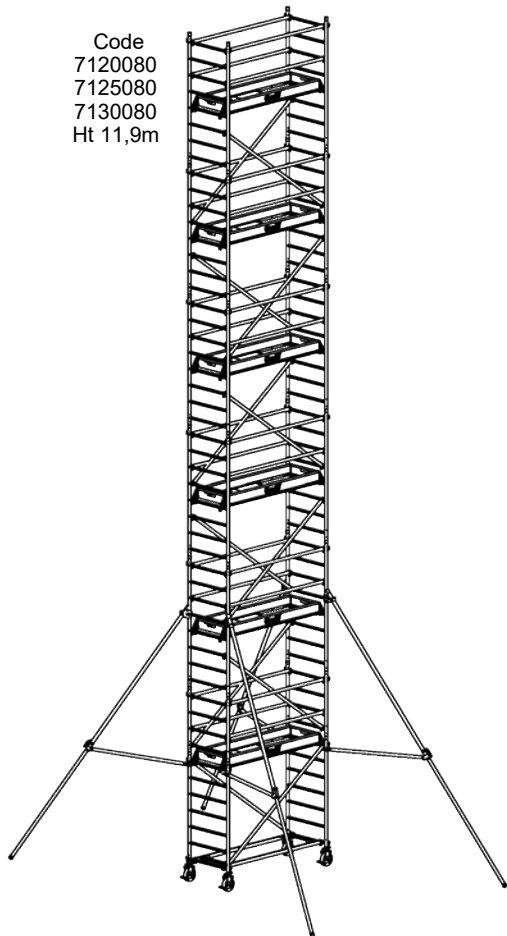


Code
7120040
7125040
7130040
Ht 3,9m

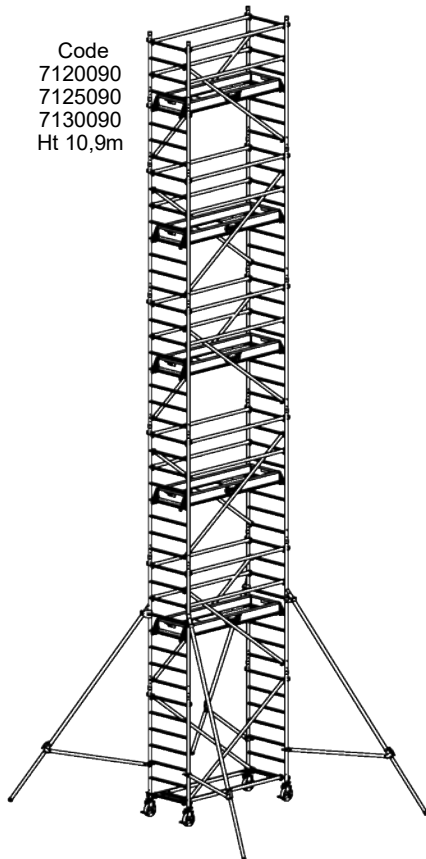


Pour les compositions fournies supérieures à 5,9m et donc sans stabilisateur DS1, il est possible d'utiliser les stabilisateurs DS2 avec 2 échelles de 2m à la place des échelles de 1m pour la hauteur 1,9m

Code
7120080
7125080
7130080
Ht 11,9m

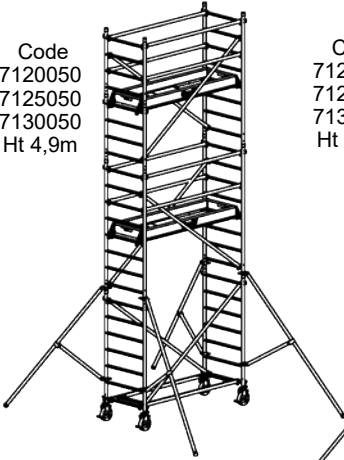


Code
7120090
7125090
7130090
Ht 10,9m

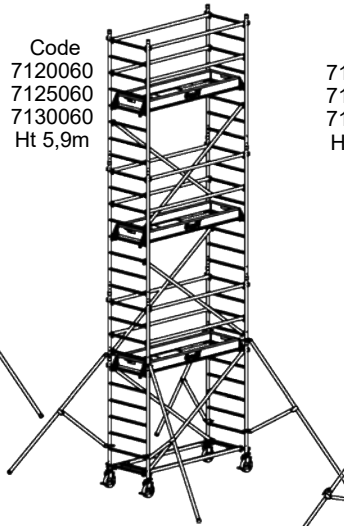


Pour tous cas chantiers non prévu dans cette notice, consulter DUARIB

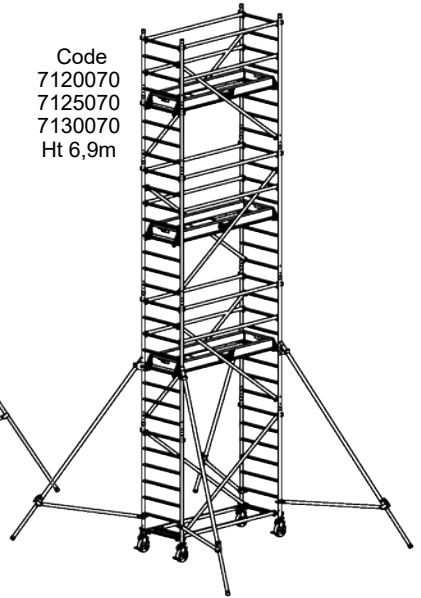
Code
7120050
7125050
7130050
Ht 4,9m



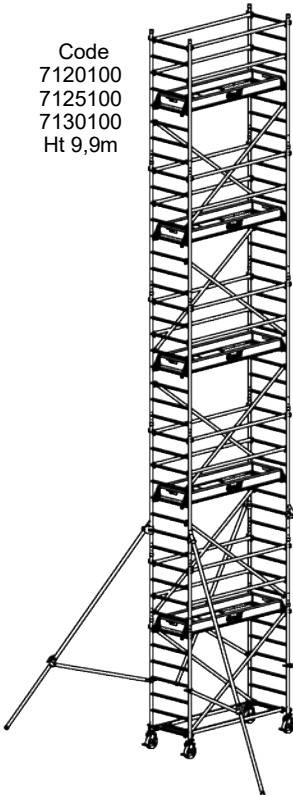
Code
7120060
7125060
7130060
Ht 5,9m



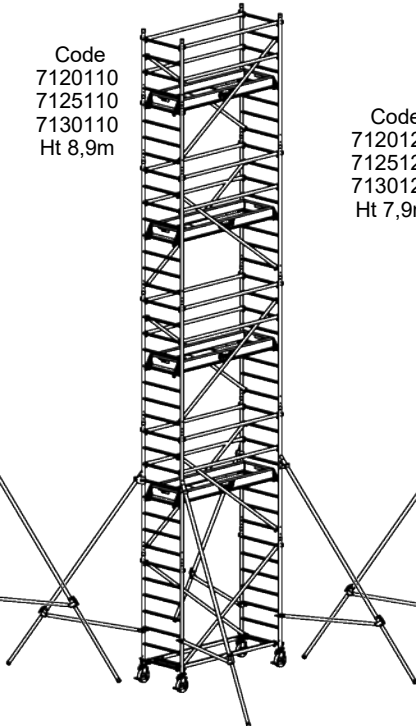
Code
7120070
7125070
7130070
Ht 6,9m



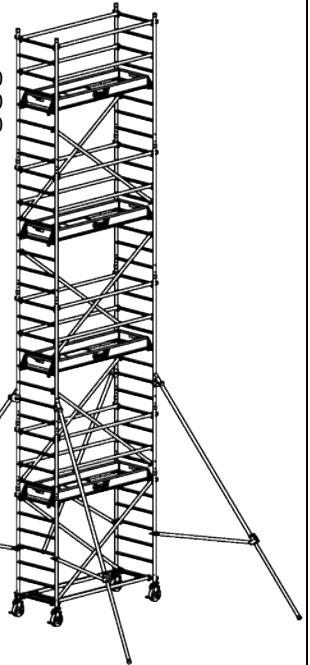
Code
7120100
7125100
7130100
Ht 9,9m



Code
7120110
7125110
7130110
Ht 8,9m

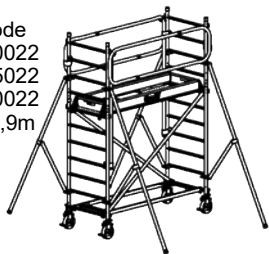


Code
7120120
7125120
7130120
Ht 7,9m



DOCKER 85 VERSION GARDE-CORPS EXMDS

Code
7120022
7125022
7130022
Ht 1,9m



Code
7120032
7125032
7130032
Ht 2,9m

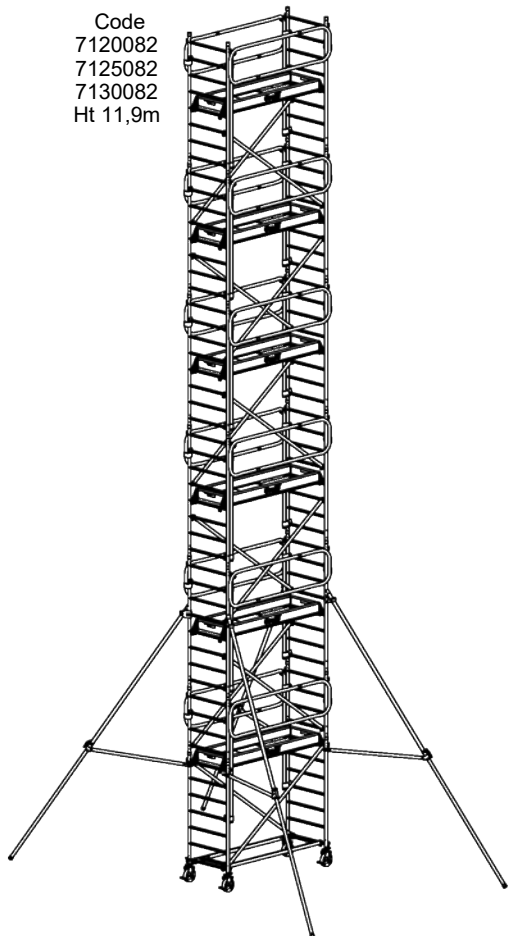


Code
7120042
7125042
7130042
Ht 3,9m

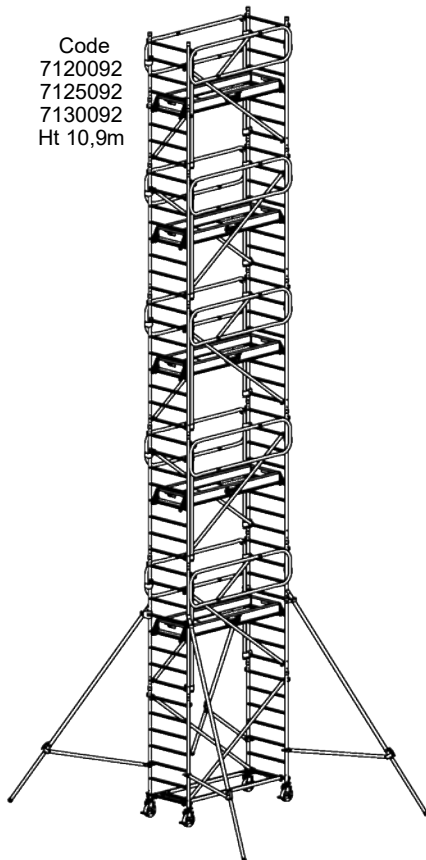


Pour les compositions fournies supérieures à 5,9m et donc sans stabilisateur DS1, il est possible d'utiliser les stabilisateurs DS2 avec 2 échelles de 2m à la place des échelles de 1m pour la hauteur 1,9m

Code
7120082
7125082
7130082
Ht 11,9m

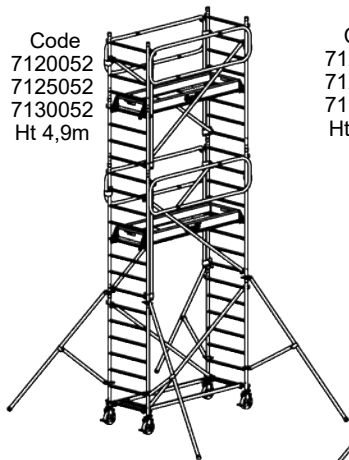


Code
7120092
7125092
7130092
Ht 10,9m

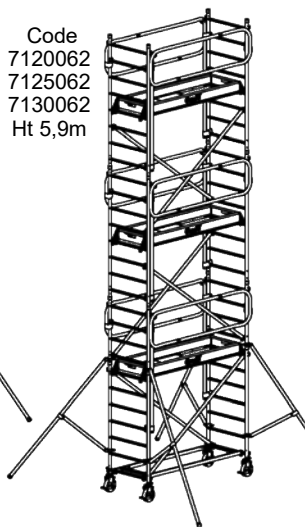


Pour tous cas chantiers non prévu dans cette notice, consulter DUARIB

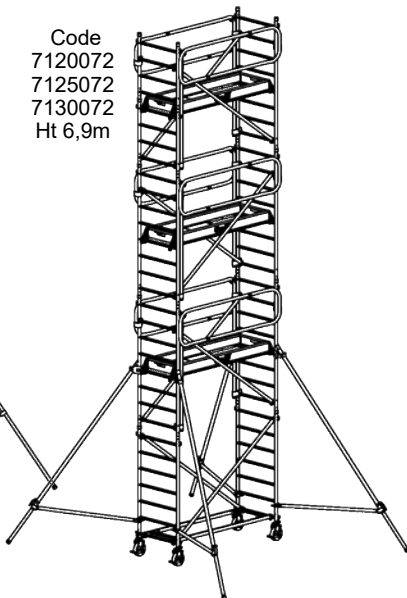
Code
7120052
7125052
7130052
Ht 4,9m



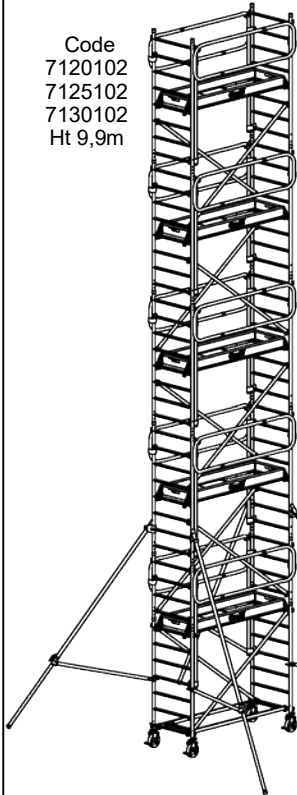
Code
7120062
7125062
7130062
Ht 5,9m



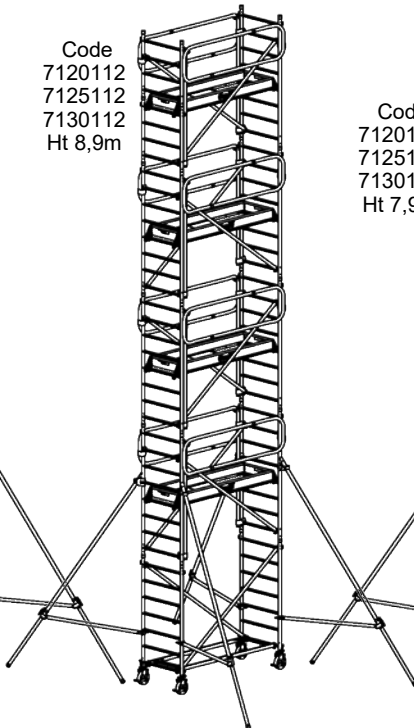
Code
7120072
7125072
7130072
Ht 6,9m



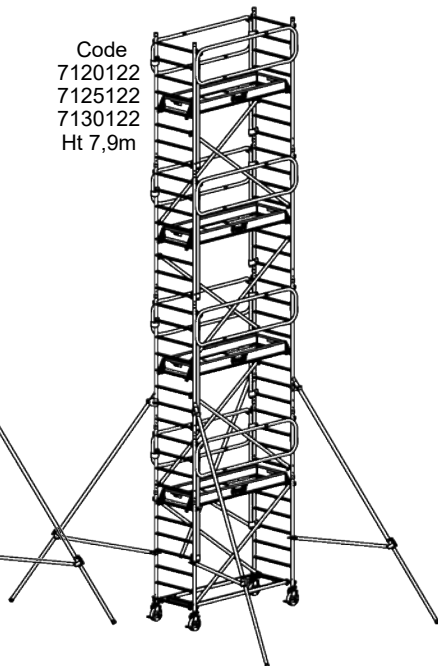
Code
7120102
7125102
7130102
Ht 9,9m



Code
7120112
7125112
7130112
Ht 8,9m



Code
7120122
7125122
7130122
Ht 7,9m



POSITIONNEMENT DES PIÈCES

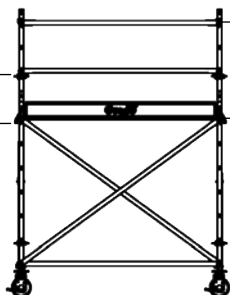
La partie supérieure des versions lisses ou garde-corps doit être positionnée au même niveau c'est-à-dire à 1m du plancher.

La représentation est identique pour les versions Docker 85 et 150 ainsi que les différentes longueurs.

Hauteur plancher 1,9m

Stabilisateur 9ème barre

Diagonale 7ème barre



Garde-corps 11ème barre

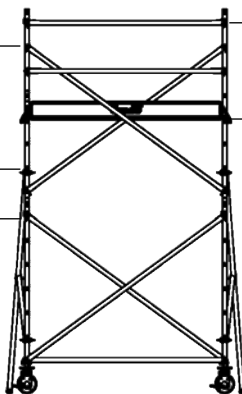
Plancher 7ème barre

Hauteur plancher 2,9m

Diagonale 14ème barre

Stabilisateur 9ème barre

Diagonale 7ème barre



Garde-corps 15ème barre

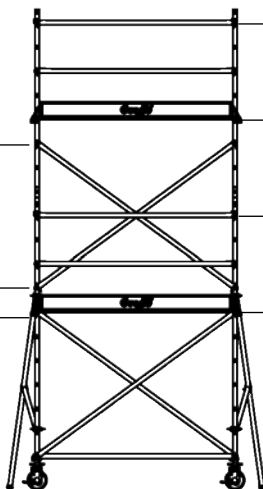
Plancher 11ème barre

Hauteur plancher 3,9m

Diagonale 14ème barre

Stabilisateur 8ème barre

Diagonale 7ème barre



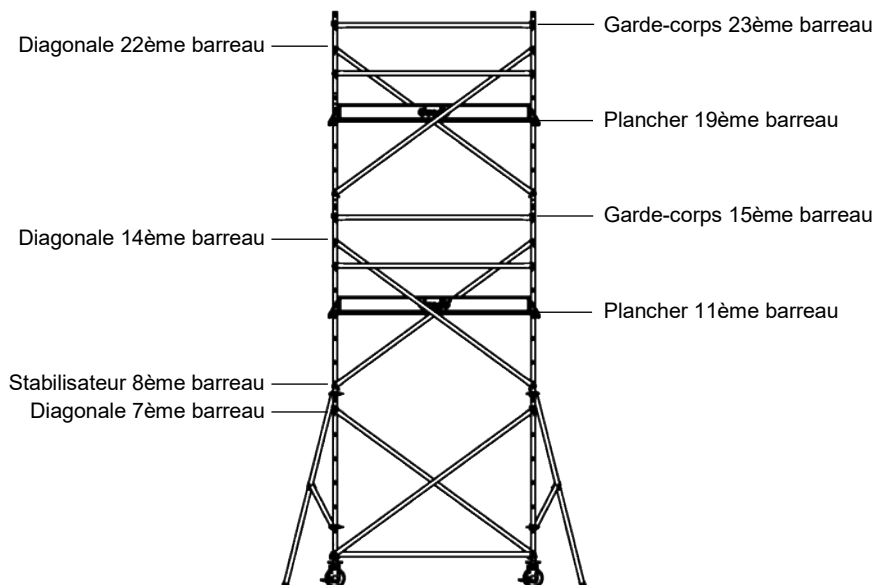
Garde-corps 19ème barre

Plancher 15ème barre

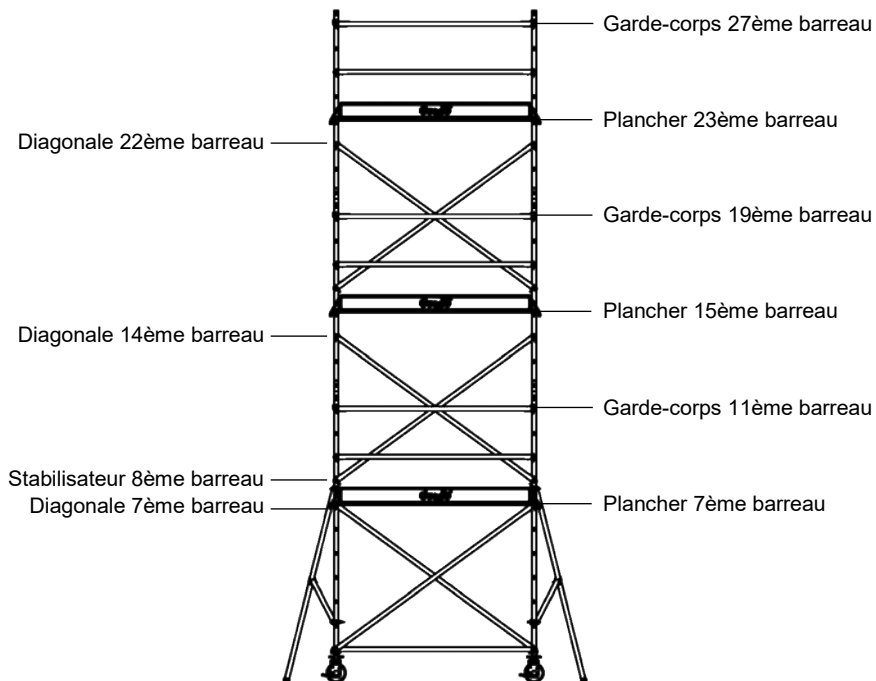
Garde-corps 11ème barre

Plancher 7ème barre

Hauteur plancher 4,9m



Hauteur plancher 5,9m

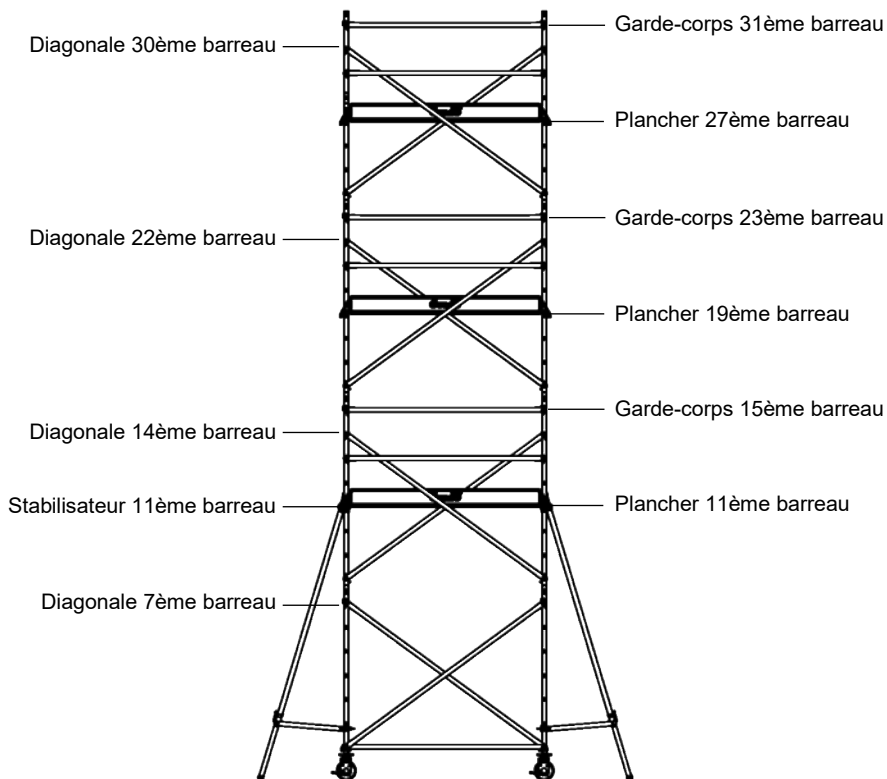


POSITIONNEMENT DES PIÈCES

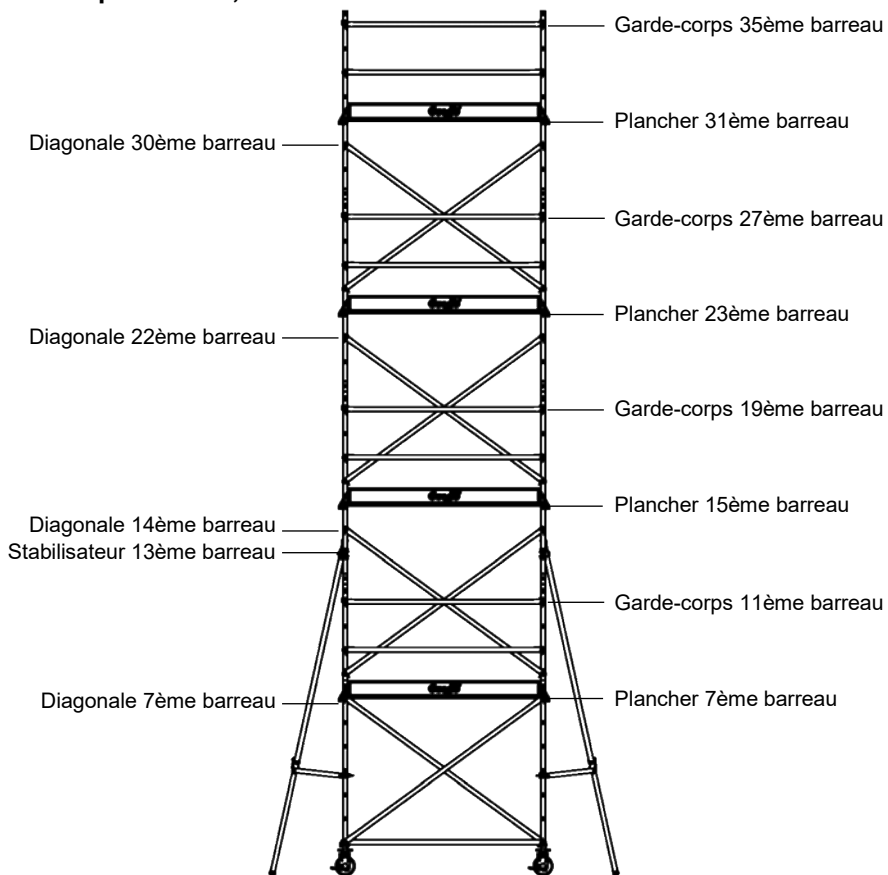
La partie supérieure des versions lisses ou garde-corps doit être positionnée au même niveau c'est-à-dire à 1m du plancher.

La représentation est identique pour les versions Docker 85 et 150 ainsi que les différentes longueurs.

Hauteur plancher 6,9m



Hauteur plancher 7,9m

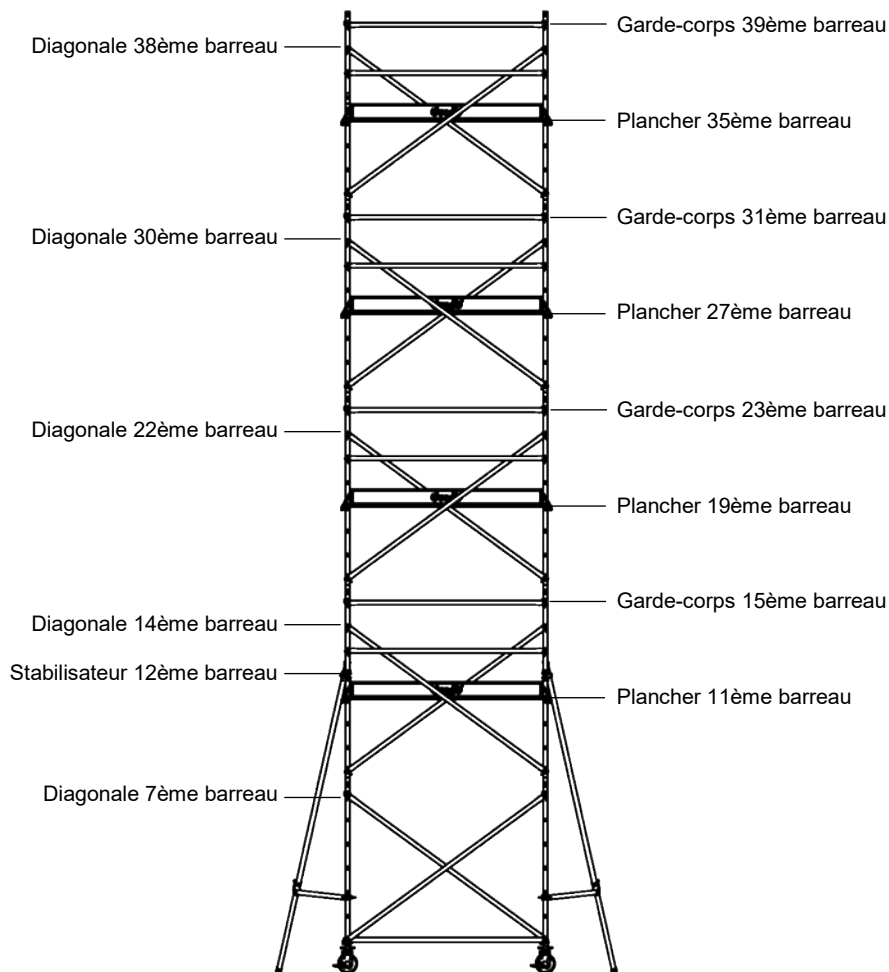


POSITIONNEMENT DES PIÈCES

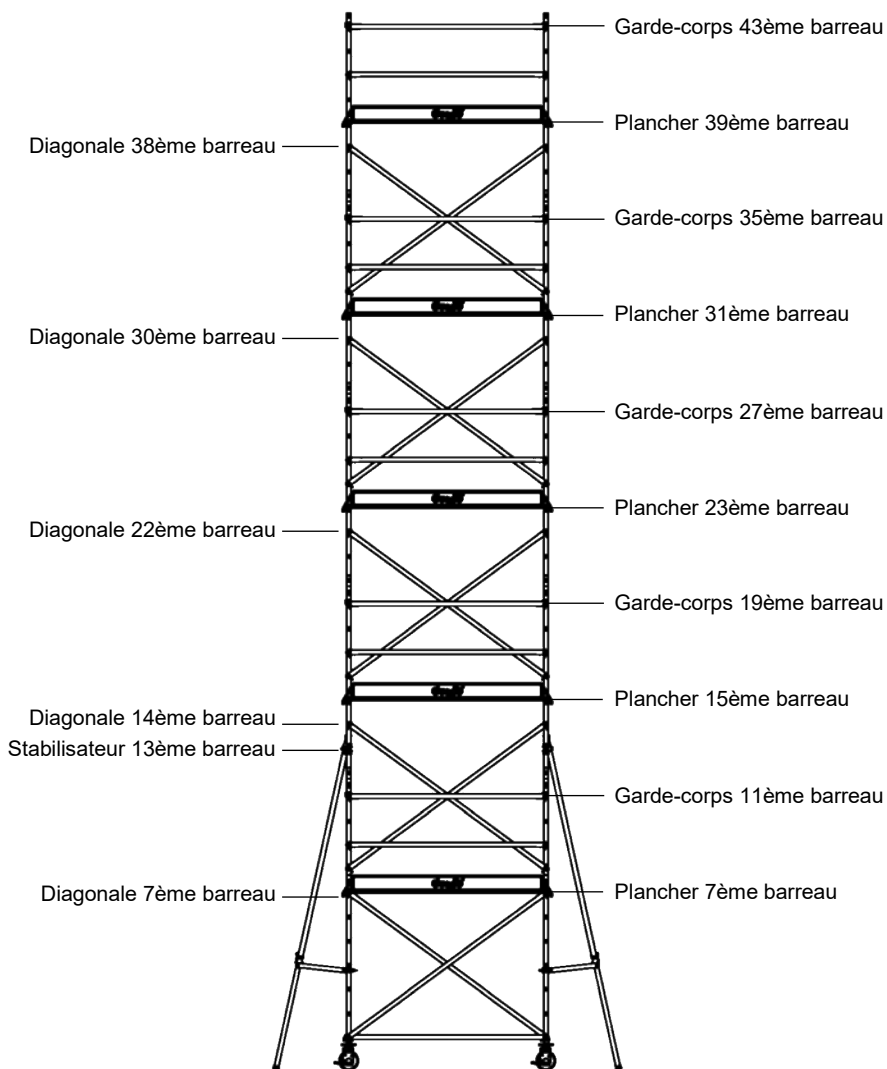
La partie supérieure des versions lisses ou garde-corps doit être positionnée au même niveau c'est-à-dire à 1m du plancher.

La représentation est identique pour les versions Docker 85 et 150 ainsi que les différentes longueurs.

Hauteur plancher 8,9m



Hauteur plancher 9,9m

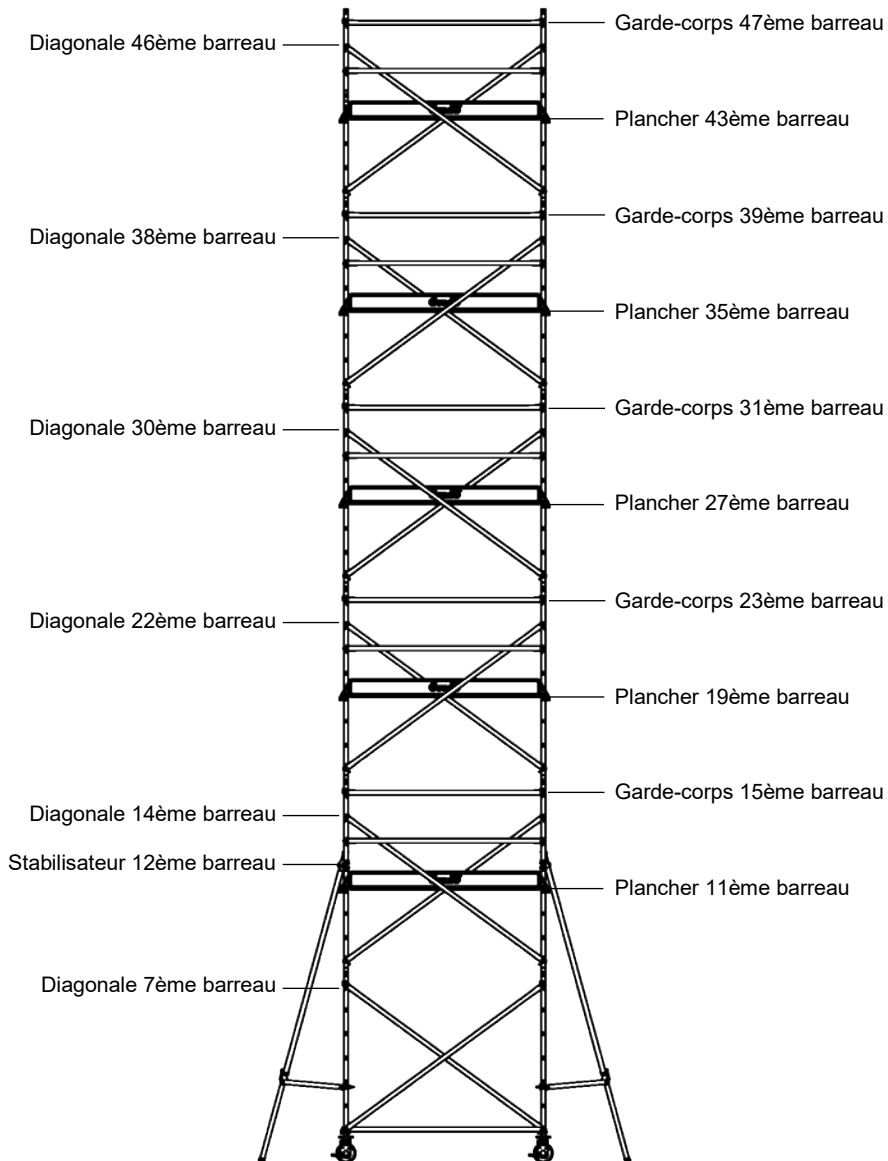


POSITIONNEMENT DES PIÈCES

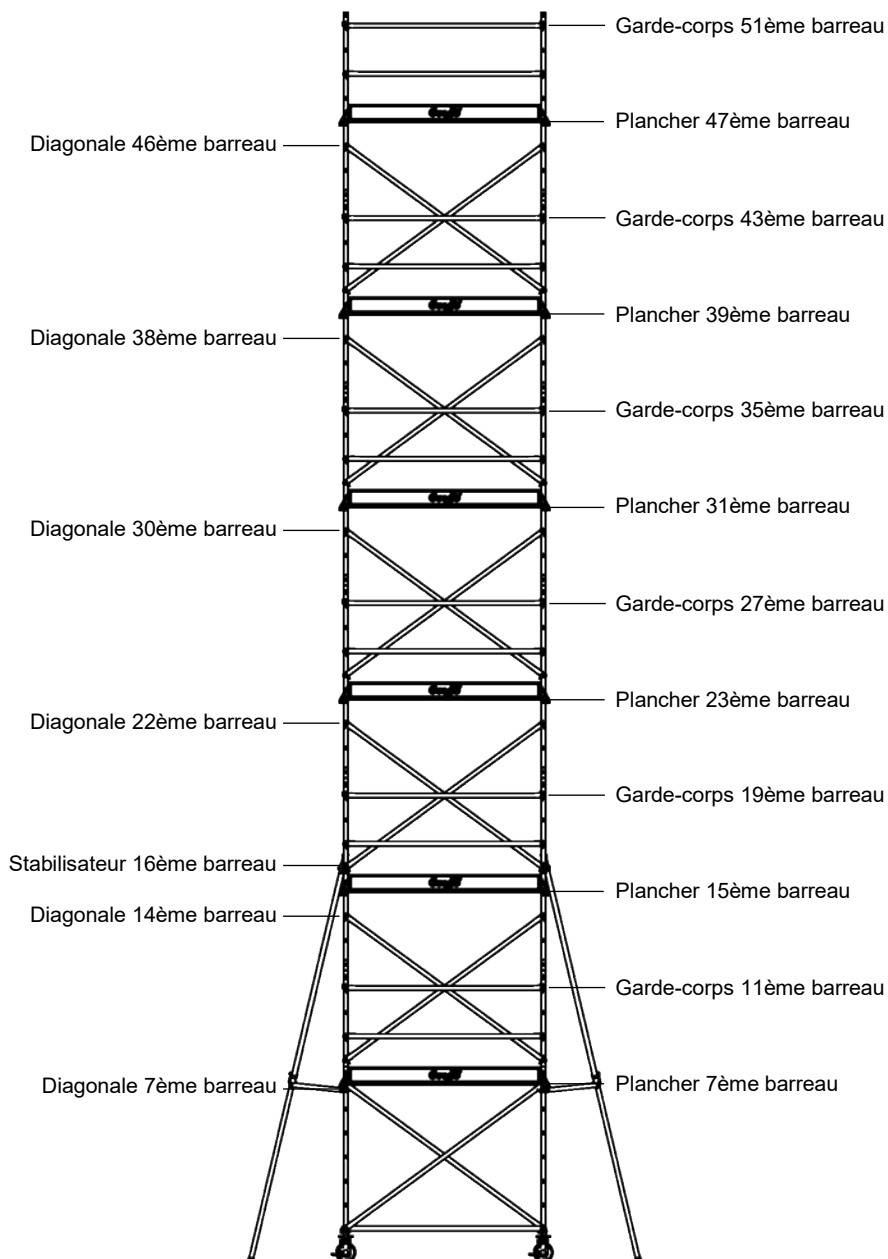
La partie supérieure des versions lisses ou garde-corps doit être positionnée au même niveau c'est-à-dire à 1m du plancher.

La représentation est identique pour les versions Docker 85 et 150 ainsi que les différentes longueurs.

Hauteur plancher 10,9m



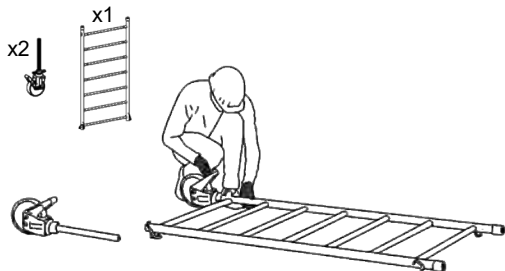
Hauteur plancher 11,9m



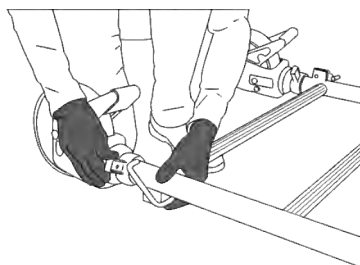
Instructions de montage Docker 85

- 1 **Exemple de montage pour indiquer la mise en place de tous les éléments en toute sécurité**

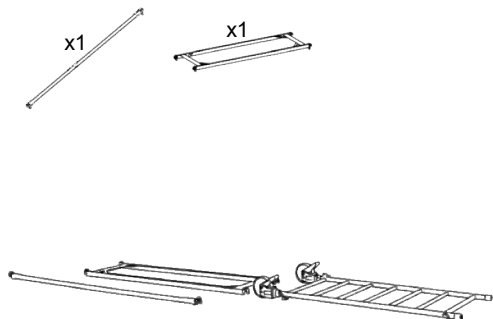
Insérer les roues dans l'échelle de base.



- 2 Actionner la commande et serrer l'écrou.

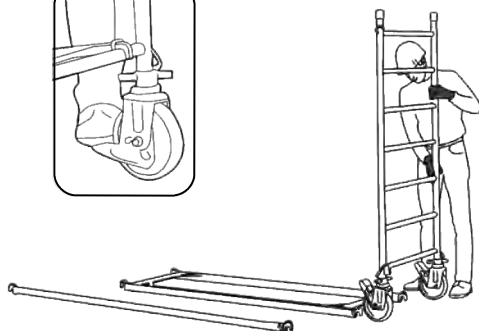
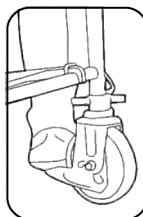


- 3 Préparer l'échelle de base avec le corps de base et une diagonale.

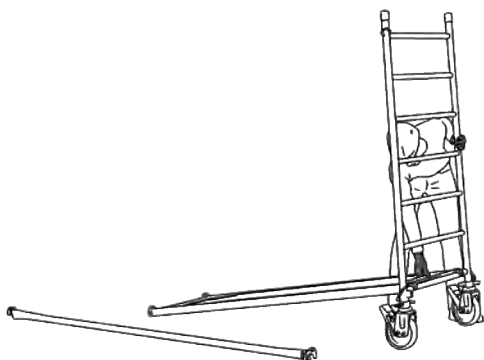


- 4 Relever l'échelle de base.

Bloquer les roues.



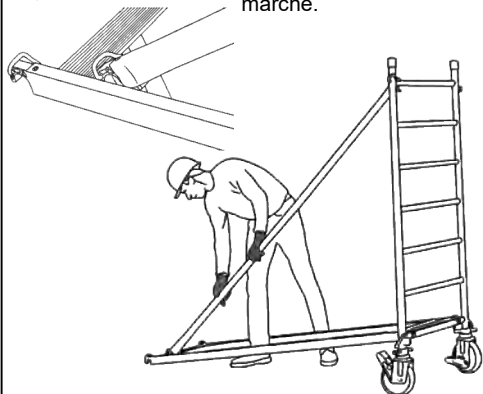
- 5 Accrocher le corps de base sur le 1er barreau de l'échelle de base.



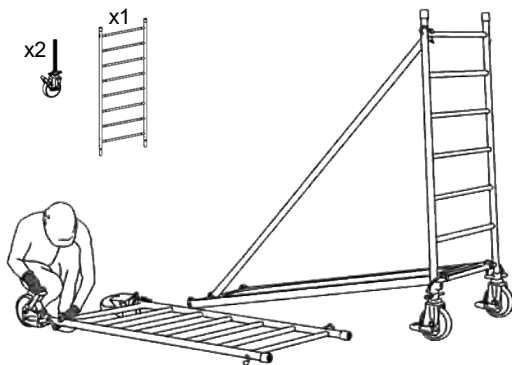
- 6 Accrocher la diagonale sur le barreau d'échelle le plus haut.



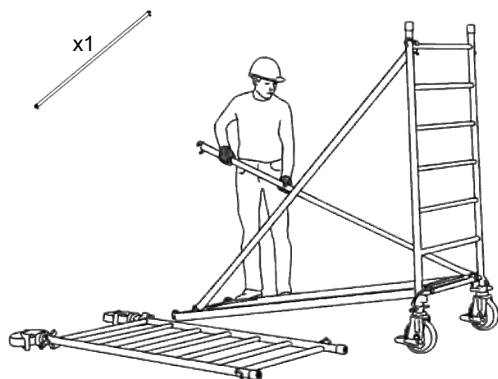
- 7 Mettre la partie basse de la diagonale à l'intérieur du corps de base en contact sous la marche.



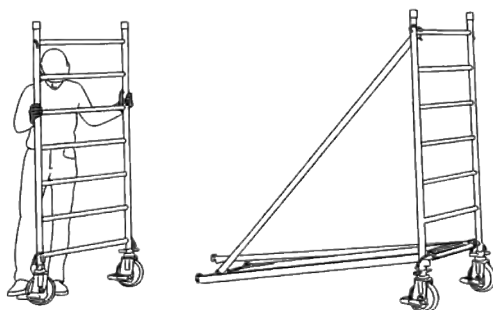
- 8 Insérer les roues dans l'échelle de base. Répéter l'étape 2.



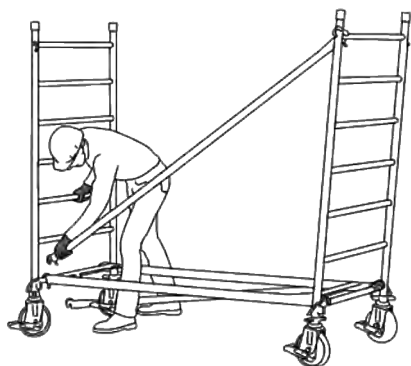
- 9 Accrocher la 2ème diagonale sur le 1er barreau de l'échelle de base.



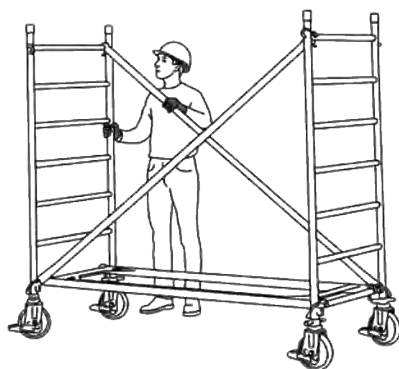
- 10 Relever l'échelle de base. Bloquer les roues.



- 11 Prendre en main simultanément le corps de base et la diagonale pour les accrocher l'un après l'autre sur le 1er barreau d'échelle.



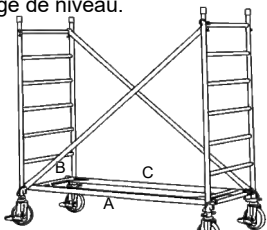
- 12 Accrocher la 2ème diagonale en croix.



Instructions de montage Docker 85

13 Régler l'échafaudage de niveau.

Roues immobilisées, régler la base à l'aide d'un niveau à bulle en 3 phases A, B et C, en réglant les roues une à une successivement si besoin.



Desserrer l'écrou.

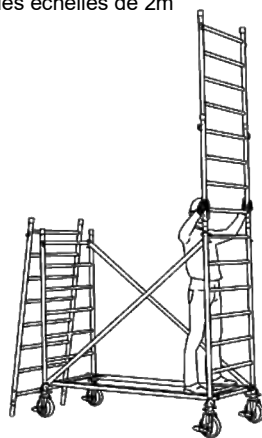
Lever la commande.

Maintenir l'écrou
Tourner la roue

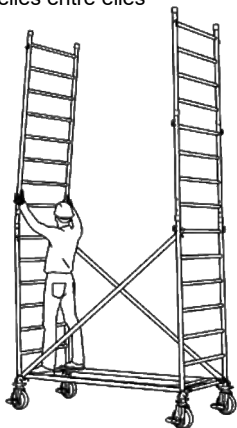
Baisser la commande
Bloquer l'écrou.



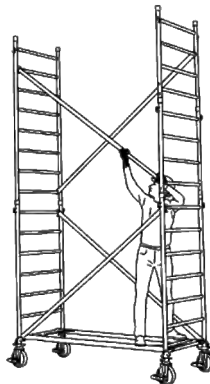
14 Emboîter les échelles de 2m



15 Goupiller les échelles entre elles

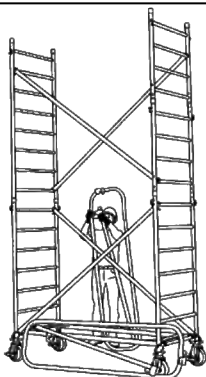
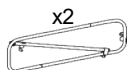


16 Mettre les diagonales en croix par niveau d'élévation et en continuité du même côté avec un ou 2 barreaux entre les extrémité de 2 diagonales.

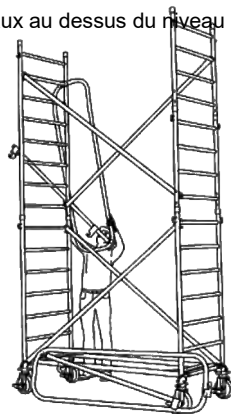


Pour la version garde-corps EXM continuer les étapes suivantes, sinon pour la version lisses aller directement à l'étape 25a ou 25b suivant le modèle de stabilisateur.

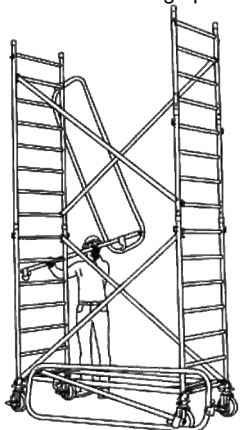
17 Prendre le garde-corps EXM et dégrafer la barre d'accrochage



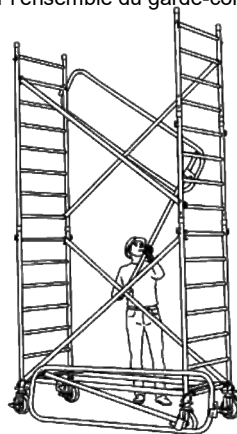
18 Accrocher le garde-corps sur l'échelle au niveau souhaité. Compter 3 barreaux au dessus du niveau de plancher.



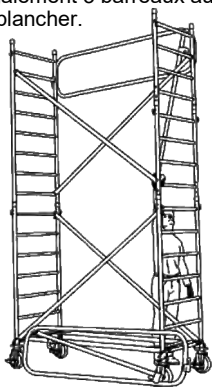
- 19 Saisir la barre d'accrochage pour la faire pivoter.



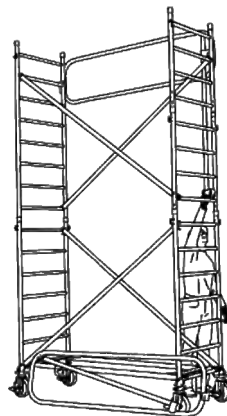
- 20 Basculer l'ensemble du garde-corps.



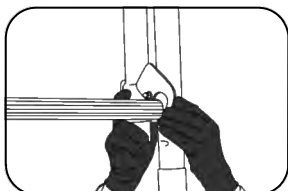
- 21 Contourner le barreau souhaité en inclinant la barre d'accrochage. Le crochet supérieur de la barre se trouve également 3 barreaux au-dessus du niveau de plancher.



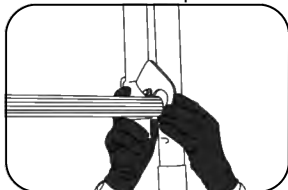
- 22 Aligner verticalement les 2 crochets de la barre d'accrochage.



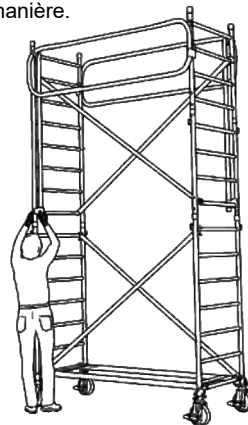
- 23 Ouvrir le verrou manuel qui empêche l'accrochage de la barre.



Crocheter la barre. Vérifier la mise en place du verrou.

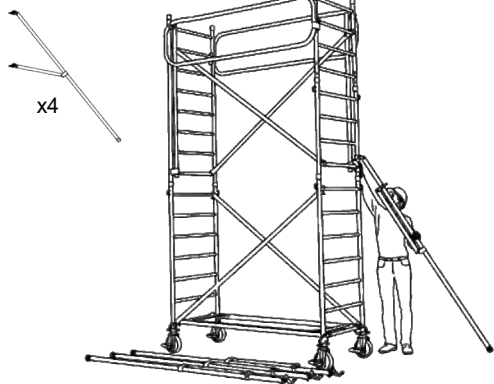


- 24 Mettre en place le 2ème garde-corps de la même manière.

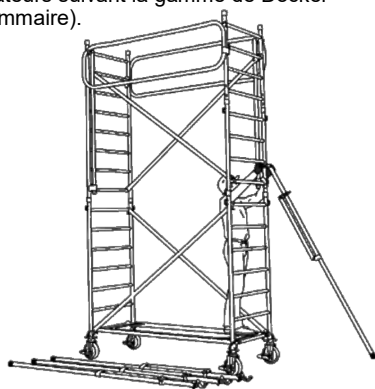


Instructions de montage des stabilisateurs DS1 Docker 85

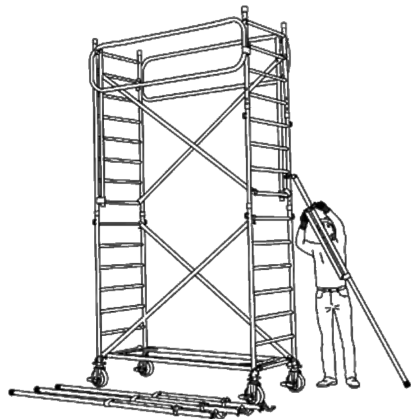
25a Mise en place les stabilisateurs DS1 pour les hauteurs plancher jusqu'à 5.9m.



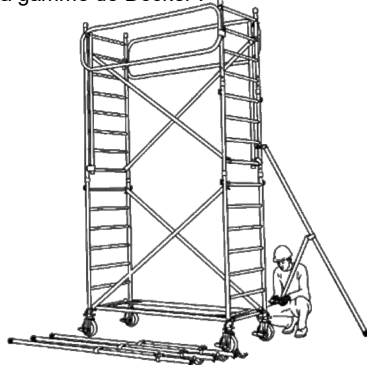
26a Positionner le collier en partie haute sous le barreau décrit dans le tableau de position des stabilisateurs suivant la gamme de Docker (voir sommaire).



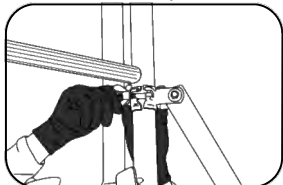
27a Ouvrir le bracon en libérant son collier.



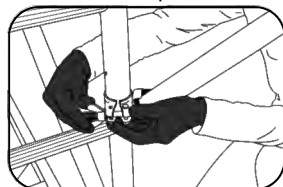
28a Mettre en place le collier du bracon en vérifiant la position de l'appui au sol décrite dans le tableau de position des stabilisateurs suivant la gamme de Docker.



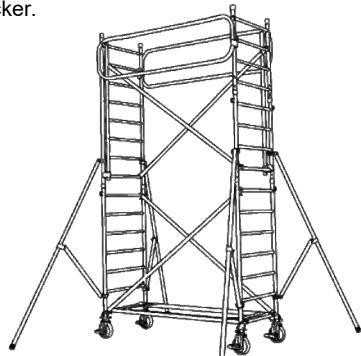
29a Serrer le collier en partie haute.



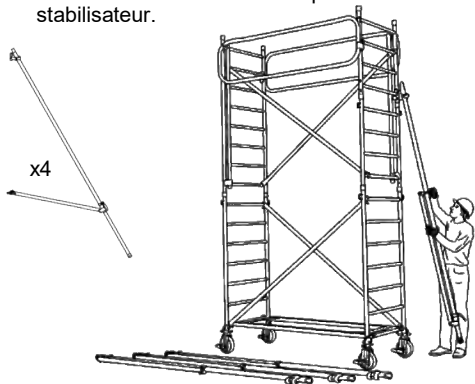
Serrer le collier en partie basse.



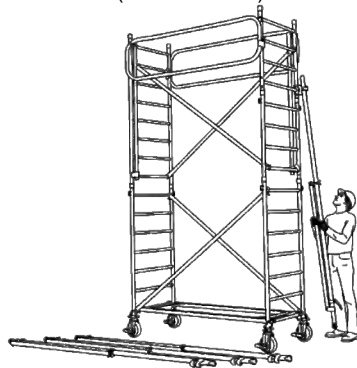
30a Mettre en place les 3 autres stabilisateurs de la même manière et contrôler les positions des stabilisateurs décrites dans le tableau de position des stabilisateurs suivant la gamme de Docker.



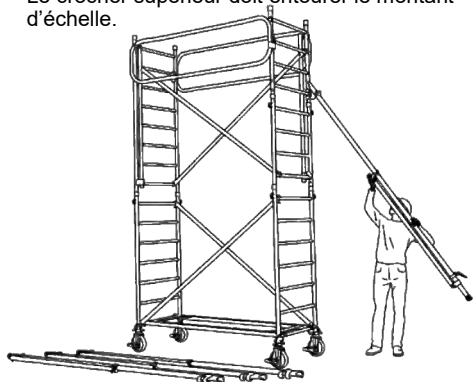
- 25b** Mise en place les stabilisateurs DS2.
Libérer le collier du bracon.
Maintenir le bracon sur le corps du stabilisateur.



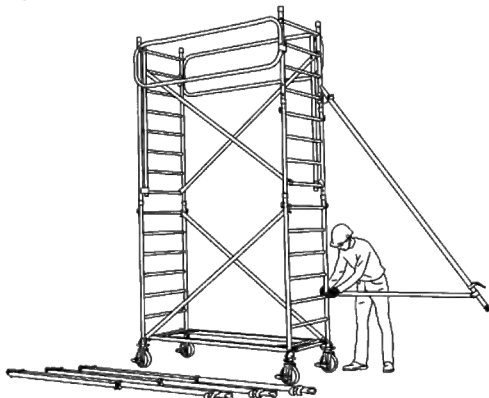
- 26b** Stabilisateur à la verticale, accrocher la partie haute au barreau décrit dans le tableau de position des stabilisateurs suivant la gamme de Docker (voir sommaire).



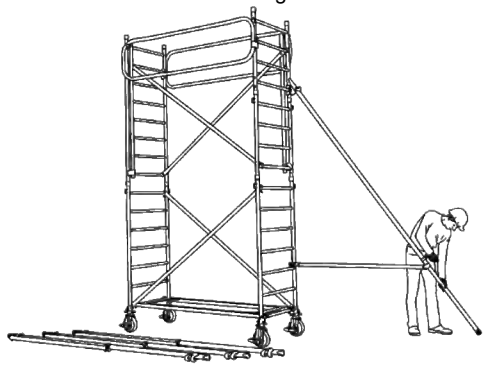
- 27b** Ouvrir le stabilisateur par rapport au montant d'échelle.
Le crocher supérieur doit entourer le montant d'échelle.



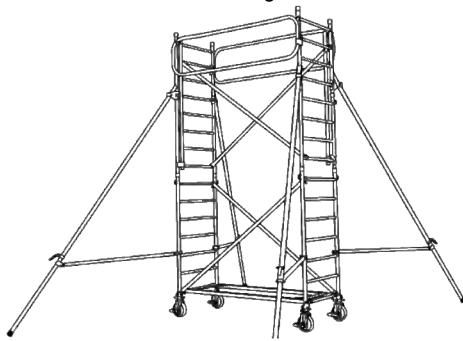
- 28b** Fixer le bracon à l'horizontal.
Positionner le collier de serrage.



- 29b** Déployer la coulisse pour la mettre en contact avec le sol et vérifier la position de l'appui au sol décrite dans le tableau de position des stabilisateurs suivant la gamme de Docker.

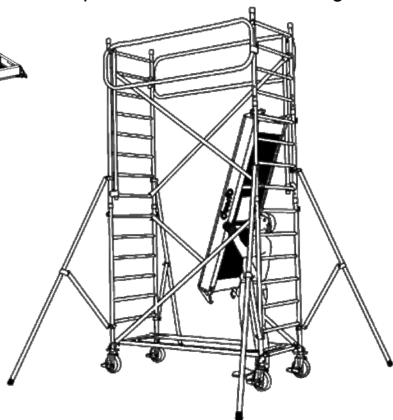


- 30b** Serrer les colliers.
Mettre en place les 3 autres stabilisateurs.
Contrôler les positions des stabilisateurs décrites dans le tableau de position des stabilisateurs suivant la gamme de Docker.

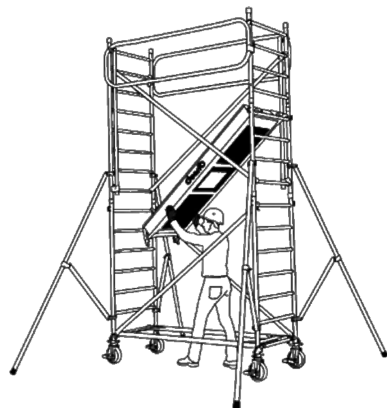


Instructions de montage Docker 85

31 Positionner le plancher dans l'échafaudage.



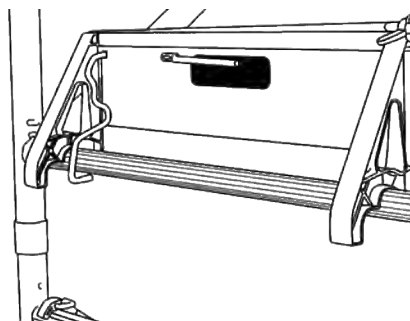
32 Engager une extrémité du plancher sur le barreau à la hauteur souhaitée.



33 Accrocher l'autre extrémité, le plancher se met en place.



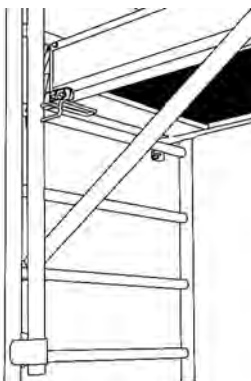
34 A la hauteur souhaitée, le plancher doit être horizontal et verrouillé.



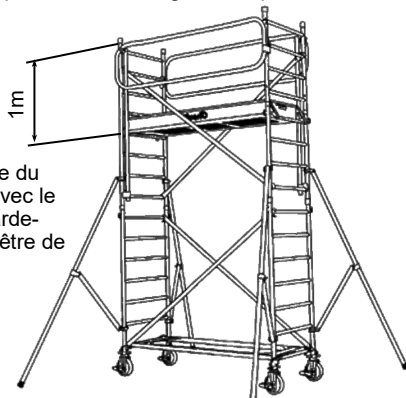
Pour la version garde-corps EXM continuer les étapes suivantes, sinon pour la version lisses aller directement à l'étape 37 pour le montage des lisses.

35

Pour la version EXM 1, il est impossible de manipuler le garde-corps en présence du plancher. Le fil d'acier qui vient en conflit avec le plancher est une sécurité supplémentaire afin d'obliger l'opérateur à respecter les séquences de montage.



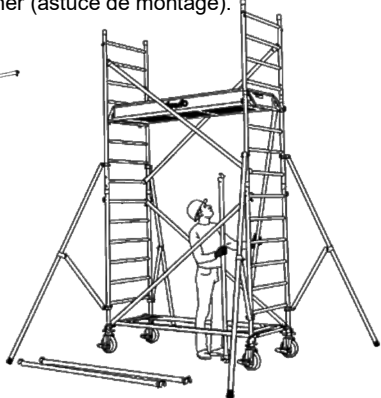
36 Montage terminé à une hauteur plancher de 2.9m pour une version garde-corps EXM.



La distance du plancher avec le haut du garde-corps doit être de 1m.

- 37 Suite du montage pour la version lisses:
Accrocher les 4 lisses au barreau sous le plancher (astuce de montage).

x4



- 38 Monter dans une trappe du plancher assis sur le contre-plaqué.
Attention il ne faut pas monter sur le plancher sans avoir mis les lisses.



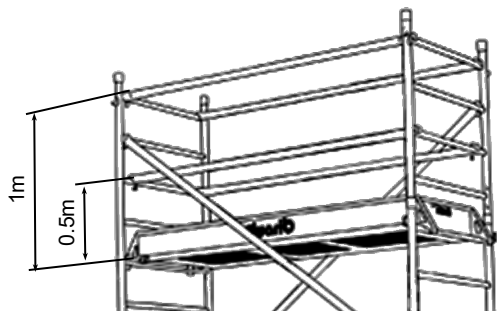
- 39 Récupérer une lisse à travers la trappe pour sa mise en place à distance.



- 40 Répéter l'opération pour la mise en place à distance des autres lisses.



- 41 Lisses à 1m et à 0.5m du plancher, vérifier la mise en place des verrous.



- 42 Montage terminé à une hauteur plancher de 2.9m pour une version lisses.



GAMME DOCKER 150 VERSION LISSES

Code produit DOCKER 150 Ig 205 version lisses		7220020	7220030	7220040	7220050	7220060	7220070	7220080	7220090	7220100	7220110	7220120
Hauteur plancher (m)		1.9	2.9	3.9	4.9	5.9	6.9	7.9	8.9	9.9	10.9	11.9
Hauteur travail (m)		3.9	4.9	5.9	6.9	7.9	8.9	9.9	10.9	11.9	12.9	13.9
Code	Désignation	Poids	Quantités									
200103	Roue Ø200, charge de service 700 Kg	5.5	4	4	4	4	4	4	4	4	4	4
18515	Corps de base 2,05m	4.0	1	1	1	1	1	1	1	1	1	1
18519	Echelle de base D150 (7 barreaux)	10.3	2	2	2	2	2	2	2	2	2	2
18505	Diagonale Déclic 2,05m	1.4	2	4	4	6	6	8	8	10	10	12
18512	Echelle de 2 m D150 (8 barreaux)	11.2	0	1	2	3	4	5	6	7	8	9
18513	Echelle de 1 m D150 (4 barreaux)	5.9	2	2	2	2	2	2	2	2	2	2
205301	Plancher 3 plinthes 2 trappes 2,05m	20.3	2	2	4	4	6	6	8	8	10	10
18504	Lisse Déclic 2,05m	1.2	5	5	9	9	13	13	17	17	21	25
200201	Stabilisateur DS1	3.8	4	4	4	4	4	0	0	0	0	0
200202	Stabilisateur DS2	7.2	0	0	0	0	0	4	4	4	4	4
Poids total (kg)		123	137	194	208	264	292	348	362	419	433	490

Code produit DOCKER 150 Ig 254 version lisses		7225020	7225030	7225040	7225050	7225060	7225070	7225080	7225090	7225100	7225110	7225120
Hauteur plancher (m)		1.9	2.9	3.9	4.9	5.9	6.9	7.9	8.9	9.9	10.9	11.9
Hauteur travail (m)		3.9	4.9	5.9	6.9	7.9	8.9	9.9	10.9	11.9	12.9	13.9
Code	Désignation	Poids	Quantités									
200103	Roue Ø200, charge de service 700 Kg	5.5	4	4	4	4	4	4	4	4	4	4
18516	Corps de base 2,54m	4.6	1	1	1	1	1	1	1	1	1	1
18519	Echelle de base D150 (7 barreaux)	10.3	2	2	2	2	2	2	2	2	2	2
18506	Diagonale Déclic 2,54m	2.4	2	4	4	6	6	8	8	10	10	12
18512	Echelle de 2 m D150 (8 barreaux)	11.2	0	1	2	3	4	5	6	7	8	9
18513	Echelle de 1 m D150 (4 barreaux)	5.9	2	2	2	2	2	2	2	2	2	2
254301	Plancher 3 plinthes 2 trappes 2,54m	23.6	2	2	4	4	6	6	8	8	10	10
18505	Lisse Déclic 2,54m	1.4	5	5	9	9	13	13	17	17	21	25
200201	Stabilisateur DS1	3.8	4	4	4	4	4	0	0	0	0	0
200202	Stabilisateur DS2	7.2	0	0	0	0	0	4	4	4	4	4
Poids total (kg)		133	149	213	229	293	323	387	403	467	483	547

Code produit DOCKER 150 Ig 295 version lisses		7230020	7230030	7230040	7230050	7230060	7230070	7230080	7230090	7230100	7230110	7230120
Hauteur plancher (m)		1.9	2.9	3.9	4.9	5.9	6.9	7.9	8.9	9.9	10.9	11.9
Hauteur travail (m)		3.9	4.9	5.9	6.9	7.9	8.9	9.9	10.9	11.9	12.9	13.9
Code	Désignation	Poids	Quantités									
200103	Roue Ø200, charge de service 700 Kg	5.5	4	4	4	4	4	4	4	4	4	4
18517	Corps de base 2,95m	5.1	1	1	1	1	1	1	1	1	1	1
18519	Echelle de base D150 (7 barreaux)	10.3	2	2	2	2	2	2	2	2	2	2
18507	Diagonale Déclic 2,95m	2.6	2	4	4	6	6	8	8	10	10	12
18512	Echelle de 2 m D150 (8 barreaux)	11.2	0	1	2	3	4	5	6	7	8	9
18513	Echelle de 1 m D150 (4 barreaux)	5.9	2	2	2	2	2	2	2	2	2	2
295301	Plancher 3 plinthes 2 trappes 2,95m	26.5	2	2	4	4	6	6	8	8	10	10
18506	Lisse Déclic 2,95m	2.4	5	5	9	9	13	13	17	17	21	25
200201	Stabilisateur DS1	3.8	4	4	4	4	4	0	0	0	0	0
200202	Stabilisateur DS2	7.2	0	0	0	0	0	4	4	4	4	4
Poids total (kg)		145	161	235	252	325	355	429	446	519	536	610

DOCKER 150 VERSION GARDE-CORPS EXMDS

D040384C

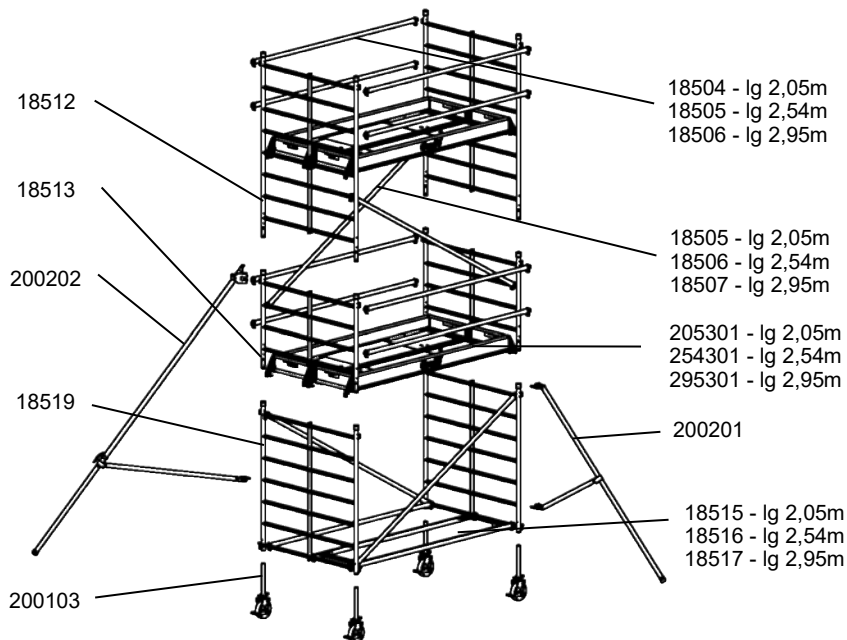
Code produit DOCKER 150 Ig 205 version garde-corps MDS2			7220022	7220032	7220042	7220052	7220062	7220072	7220082	7220092	7220102	7220112	7220122
Hauteur plancher (m)			1.9	2.9	3.9	4.9	5.9	6.9	7.9	8.9	9.9	10.9	11.9
Hauteur travail (m)			3.9	4.9	5.9	6.9	7.9	8.9	9.9	10.9	11.9	12.9	13.9
Code	Désignation	Poids	Quantités										
200103	Roue Ø200, charge de service 700 Kg	5.5	4	4	4	4	4	4	4	4	4	4	4
18515	Corps de base 2,05m	4.0	1	1	1	1	1	1	1	1	1	1	1
18519	Echelle de base D150 (7 barreaux)	10.3	2	2	2	2	2	2	2	2	2	2	2
18504	Lisse Déclic 2,05m	1.2	1	1	1	1	1	1	1	1	1	1	1
18505	Diagonale Déclic 2,05m	1.4	2	4	4	6	6	8	8	10	10	12	12
18512	Echelle de 2 m D150 (8 barreaux)	11.2	0	1	2	3	4	5	6	7	8	9	10
18513	Echelle de 1 m D150 (4 barreaux)	5.9	2	2	2	2	2	2	2	2	2	2	2
205301	Plancher 3 plinthes 2 trappes 2,05m	20.3	2	2	4	4	6	6	8	8	10	10	12
205222	Garde-corps EXMDS - 2,05m	5.9	2	2	4	4	6	6	8	8	10	10	12
200201	Stabilisateur DS1	3.8	4	4	4	4	4	0	0	0	0	0	0
200202	Stabilisateur DS2	7.2	0	0	0	0	0	4	4	4	4	4	4
Poids total (kg)			130	144	208	222	285	313	376	390	454	468	532

Code produit DOCKER 150 Ig 254 version garde-corps MDS2			7225022	7225032	7225042	7225052	7225062	7225072	7225082	7225092	7225102	7225112	7225122
Hauteur plancher (m)			1.9	2.9	3.9	4.9	5.9	6.9	7.9	8.9	9.9	10.9	11.9
Hauteur travail (m)			3.9	4.9	5.9	6.9	7.9	8.9	9.9	10.9	11.9	12.9	13.9
Code	Désignation	Poids	Quantités										
200103	Roue Ø200, charge de service 700 Kg	5.5	4	4	4	4	4	4	4	4	4	4	4
18516	Corps de base 2,54m	4.6	1	1	1	1	1	1	1	1	1	1	1
18519	Echelle de base D150 (7 barreaux)	10.3	2	2	2	2	2	2	2	2	2	2	2
18505	Lisse Déclic 2,54m	1.4	1	1	1	1	1	1	1	1	1	1	1
18506	Diagonale Déclic 2,54m	2.4	2	4	4	6	6	8	8	10	10	12	12
18512	Echelle de 2 m D150 (8 barreaux)	11.2	0	1	2	3	4	5	6	7	8	9	10
18513	Echelle de 1 m D150 (4 barreaux)	5.9	2	2	2	2	2	2	2	2	2	2	2
254301	Plancher 3 plinthes 2 trappes 2,54m	23.6	2	2	4	4	6	6	8	8	10	10	12
254222	Garde-corps EXMDS - 2,54m	6.6	2	2	4	4	6	6	8	8	10	10	12
200201	Stabilisateur DS1	3.8	4	4	4	4	4	0	0	0	0	0	0
200202	Stabilisateur DS2	7.2	0	0	0	0	0	4	4	4	4	4	4
Poids total (kg)			141	157	228	244	316	346	417	433	505	521	592

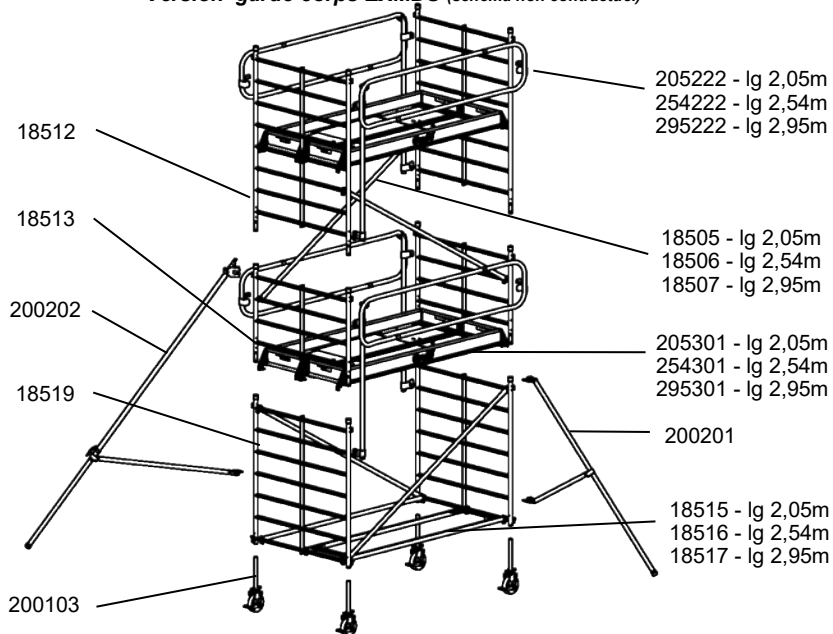
Code produit DOCKER 150 Ig 295 version garde-corps MDS2			7230022	7230032	7230042	7230052	7230062	7230072	7230082	7230092	7230102	7230112	7230122
Hauteur plancher (m)			1.9	2.9	3.9	4.9	5.9	6.9	7.9	8.9	9.9	10.9	11.9
Hauteur travail (m)			3.9	4.9	5.9	6.9	7.9	8.9	9.9	10.9	11.9	12.9	13.9
Code	Désignation	Poids	Quantités										
200103	Roue Ø200, charge de service 700 Kg	5.5	4	4	4	4	4	4	4	4	4	4	4
18517	Corps de base 2,95m	5.1	1	1	1	1	1	1	1	1	1	1	1
18519	Echelle de base D150 (7 barreaux)	10.3	2	2	2	2	2	2	2	2	2	2	2
18506	Lisse Déclic 2,95m	2.4	1	1	1	1	1	1	1	1	1	1	1
18507	Diagonale Déclic 2,95m	2.6	2	4	4	6	6	8	8	10	10	12	12
18512	Echelle de 2 m D150 (8 barreaux)	11.2	0	1	2	3	4	5	6	7	8	9	10
18513	Echelle de 1 m D150 (4 barreaux)	5.9	2	2	2	2	2	2	2	2	2	2	2
295301	Plancher 3 plinthes 2 trappes 2,95m	26.5	2	2	4	4	6	6	8	8	10	10	12
295222	Garde-corps EXMDS - 2,95m	7.2	2	2	4	4	6	6	8	8	10	10	12
200201	Stabilisateur DS1	3.8	4	4	4	4	4	0	0	0	0	0	0
200202	Stabilisateur DS2	7.2	0	0	0	0	0	4	4	4	4	4	4
Poids total (kg)			150	166	245	261	340	370	448	465	543	560	638

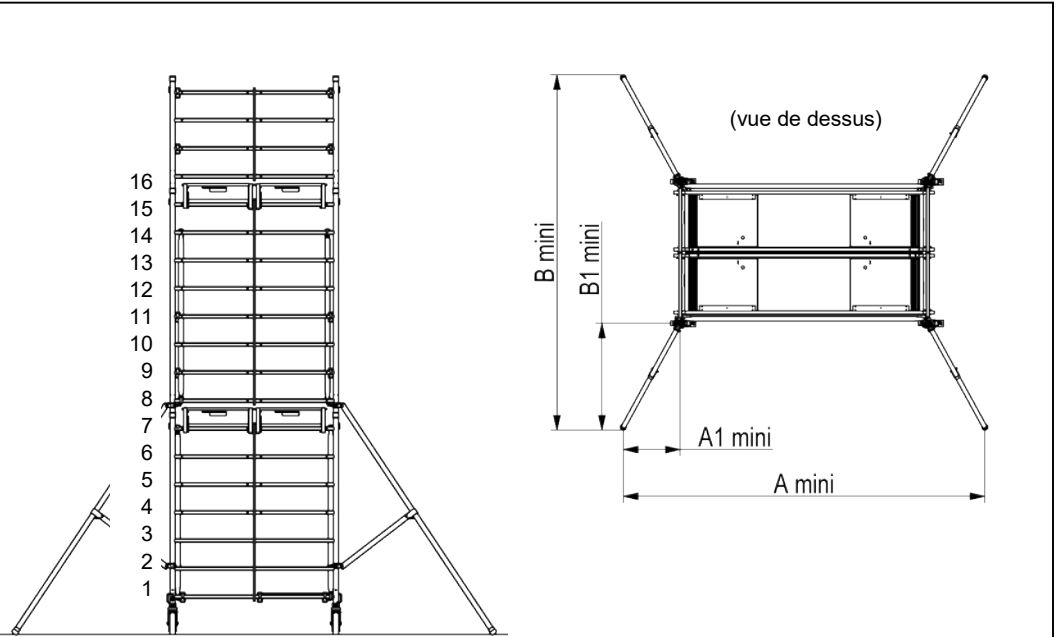
REPÉRAGE DES PIÈCES DOCKER 150

Version lisses (schéma non contractuel)



Version garde-corps EXMDS (schéma non contractuel)





Pour les cas chantiers qui ne permettent pas de respecter la position d'accroche du stabilisateur, se reporter au cas particuliers.

Si l'accroche du stabilisateur est au niveau d'un garde-corps, alors positionner le stabilisateur au premier barreau supérieur disponible.

Stab.	Dimensions en m		Longueur 2,05m				Longueur 2,54m				Longueur 2,95m			
	Position crochet du stab.	Hauteur plancher	A1 mini	B1 mini	A mini	B mini	A1 mini	B1 mini	A mini	B mini	A1 mini	B1 mini	A mini	B mini
DS1	9 ^{ème} barreau	1,9m	0.16	0.27	2.37	2.00	0	0.24	2.52	1.94	0	0.20	2.95	1.86
	9 ^{ème} barreau	2,9m	0.43	0.55	2.91	2.56	0.25	0.50	3.04	2.46	0.09	0.45	3.13	2.36
	8 ^{ème} barreau	3,9m	0.46	0.61	2.97	2.68	0.24	0.54	3.02	2.54	0.03	0.55	3.01	2.56
	8 ^{ème} barreau	4,9m	0.66	0.82	3.37	3.10	0.42	0.80	3.38	3.06	0.20	0.84	3.35	3.14
DS2	8 ^{ème} barreau	5,9m	0.66	0.90	3.37	3.26	0.40	0.94	3.34	3.34	0.19	0.97	3.33	3.40
	11 ^{ème} barreau	6,9m	0.90	1.18	3.85	3.82	0.65	1.23	3.84	3.92	0.44	1.28	3.83	4.02
	13 ^{ème} barreau	7,9m	1.00	1.31	4.05	4.08	0.73	1.36	4.00	4.18	0.49	1.41	3.93	4.28
	12 ^{ème} barreau	8,9m	0.89	1.09	3.83	3.64	0.58	0.96	3.70	3.38	0.30	0.84	3.55	3.14
	13 ^{ème} barreau	9,9m	0.87	1.08	3.79	3.62	0.54	0.94	3.62	3.34	0.25	0.82	3.45	3.10
	12 ^{ème} barreau	10,9m	0.99	1.20	4.03	3.86	0.65	1.05	3.84	3.56	0.35	0.92	3.65	3.30
	16 ^{ème} barreau	11,9m	1.11	1.32	4.27	4.10	0.76	1.17	4.06	3.80	0.45	1.03	3.85	3.52

LES HAUTEURS PAIRES DOCKER 150

On parle de hauteurs paires, quand le plancher le plus haut est positionné à 1,9m - 3,9m - 5,9m - 7,9m - 9,9m et 11,9m

Pour bien comprendre le montage des éléments voici une présentation des différents « modules ».

Le montage du niveau supérieur se réalise toujours du niveau inférieur.

Le montage et démontage pour la version lisses se fait par le trappe assis sur le plancher décrit dans cette notice.

Module d'élévation de 2m:

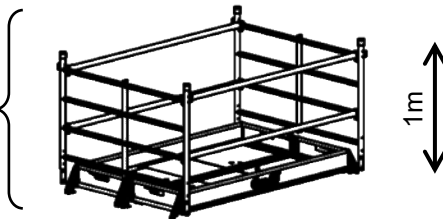
- 2 échelles de 2m
- 2 diagonales
- 2 planchers positionnés à 2m des planchers inférieurs
- 1 protection avec lisses ou garde-corps EXMDS

Le crochet supérieur des diagonales se positionne sur le 3^{ème} barreau de l'échelle du module d'élévation de 2m et les planchers se positionnent au 4^{ème} barreau



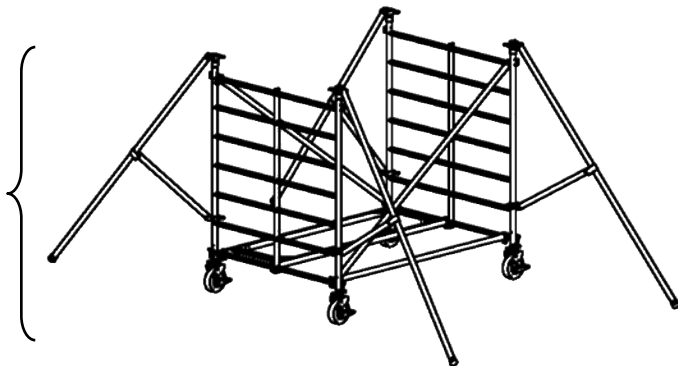
Module de 1m:

- 2 échelles de 1m
- 2 planchers positionnés sur le dernier barreau des échelles de base
- 1 protection avec lisses ou garde-corps EXMDS



Module de base:

- 4 roues
- 2 échelles de base
- 1 corps de base
- 2 diagonales
- 4 stabilisateurs DS1 ou DS2



Le module de base et le module de 1m sont présents une seule fois sur les hauteurs paires.

Le module d'élévation de 2m peut se répéter suivant la composition et n'est pas présent sur la hauteur 1,9m.

Pour passer d'une hauteur paire à une hauteur impaire, vous devez positionner un module de 2m au dessus du module de base et continuer le montage si nécessaire.

On parle de hauteurs impaires, quand le plancher le plus haut est positionné à 2,9m - 4,9m - 6,9m - 8,9m et 10,9m.

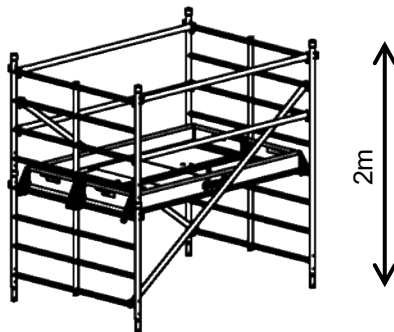
Pour bien comprendre le montage des éléments voici une présentation des différents « modules ».

Le montage du niveau supérieur se réalise toujours du niveau inférieur.

Le montage et démontage pour la version lisses se fait par le trappe assis sur le plancher décrit dans cette notice.

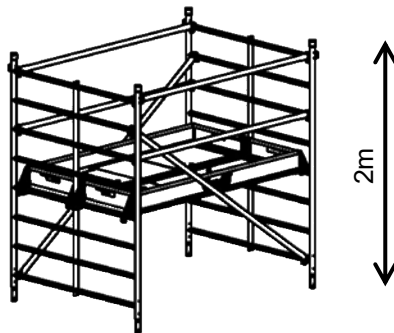
Module supérieur de 2m:

- 1 échelles de 2m
- 2 échelles de 1m face à l'échelle de 2m
- 2 diagonales
- 2 planchers positionnés à 2m des planchers inférieurs
- 1 protection avec lisses ou garde-corps EXMDS



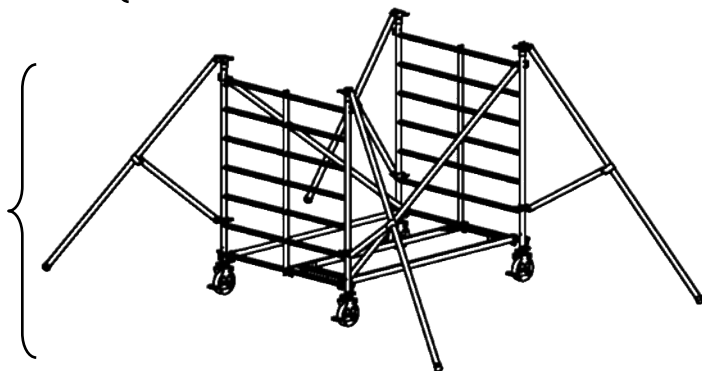
Module d'élévation de 2m:

- 2 échelles de 2m
- 2 diagonales
- 2 planchers positionnés à 2,9m du sol roues rentrées
- 1 protection avec lisses ou garde-corps EXMDS



Module de base:

- 4 roues
- 2 échelles de base
- 1 corps de base
- 2 diagonales
- 4 stabilisateurs DS1 ou DS2



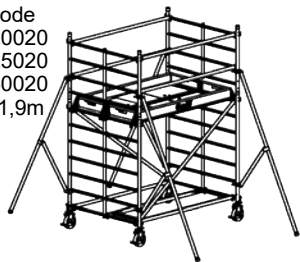
Le module de base et le module supérieur de 2m sont présents une seule fois sur les hauteurs impaires.

Le module d'élévation de 2m peut se répéter suivant la composition et n'est pas présent sur la hauteur 2,9m.

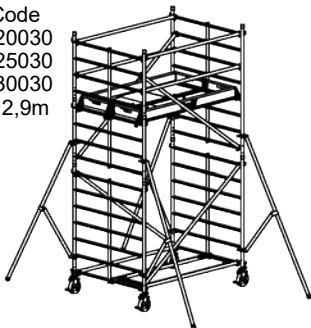
Pour passer d'une hauteur impaire à une hauteur paire, vous devez positionner un module de 1m au dessus du module de base et continuer le montage avec des modules d'élévation de 2m si nécessaire.

DOCKER 150 VERSION LISSES

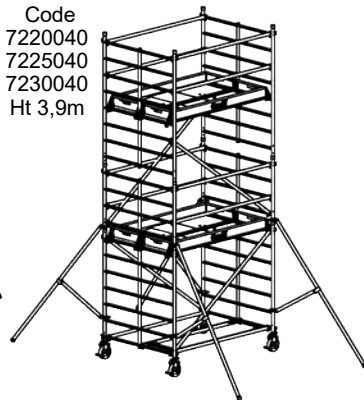
Code
7220020
7225020
7230020
Ht 1,9m



Code
7220030
7225030
7230030
Ht 2,9m

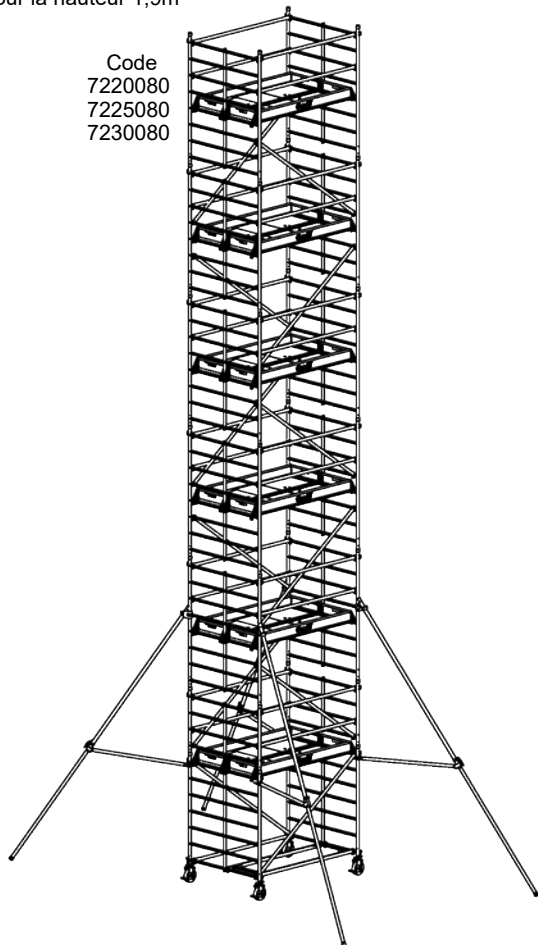


Code
7220040
7225040
7230040
Ht 3,9m

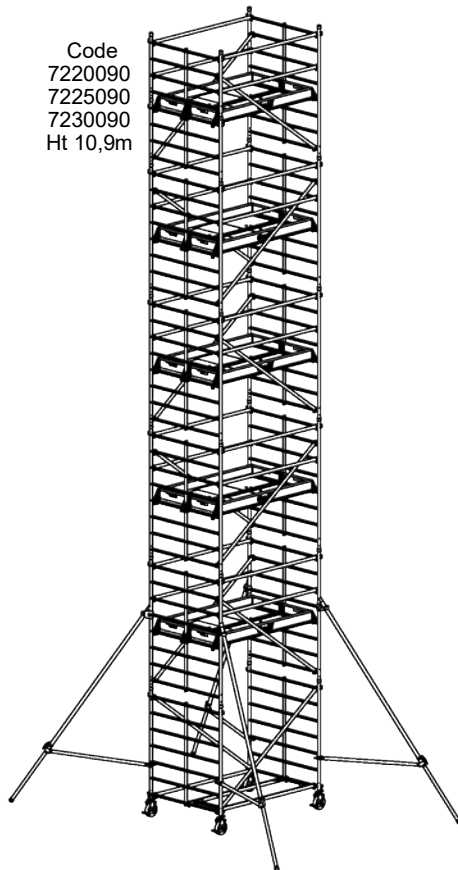


Pour les compositions fournies supérieures à 5,9m et donc sans stabilisateur DS1, il est possible d'utiliser les stabilisateurs DS2 avec 2 échelles de 2m à la place des échelles de 1m pour la hauteur 1,9m

Code
7220080
7225080
7230080

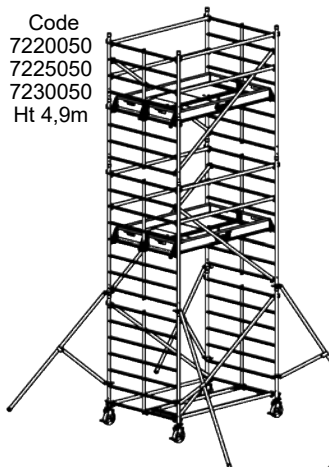


Code
7220090
7225090
7230090
Ht 10,9m

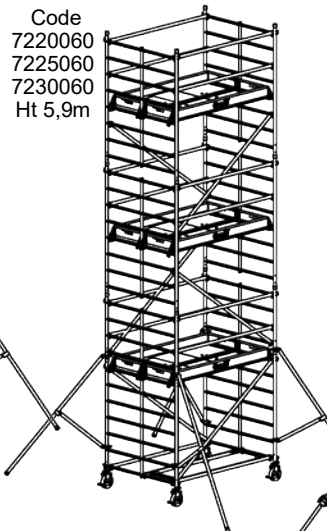


Pour tous cas chantiers non prévu dans cette notice, consulter DUARIB

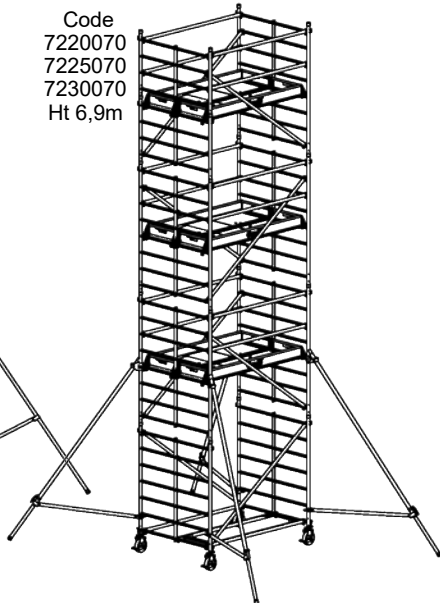
Code
7220050
7225050
7230050
Ht 4,9m



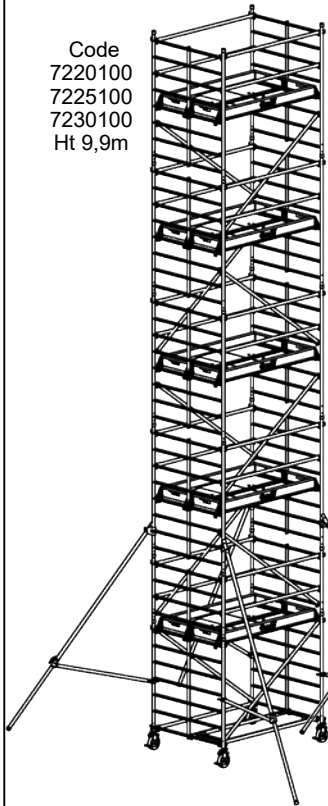
Code
7220060
7225060
7230060
Ht 5,9m



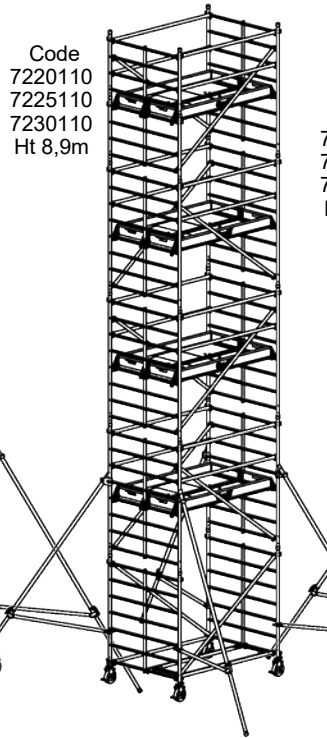
Code
7220070
7225070
7230070
Ht 6,9m



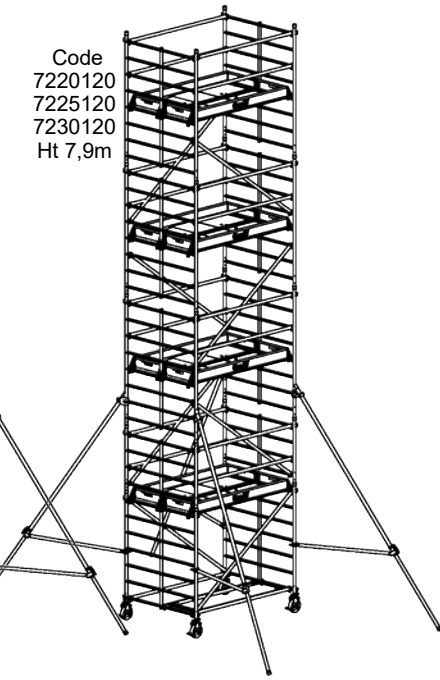
Code
7220100
7225100
7230100
Ht 9,9m



Code
7220110
7225110
7230110
Ht 8,9m

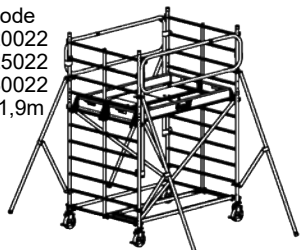


Code
7220120
7225120
7230120
Ht 7,9m



DOCKER 150 VERSION GARDE-CORPS EXMDS

Code
7220022
7225022
7230022
Ht 1,9m



Code
7220032
7225032
7230032
Ht 2,9m

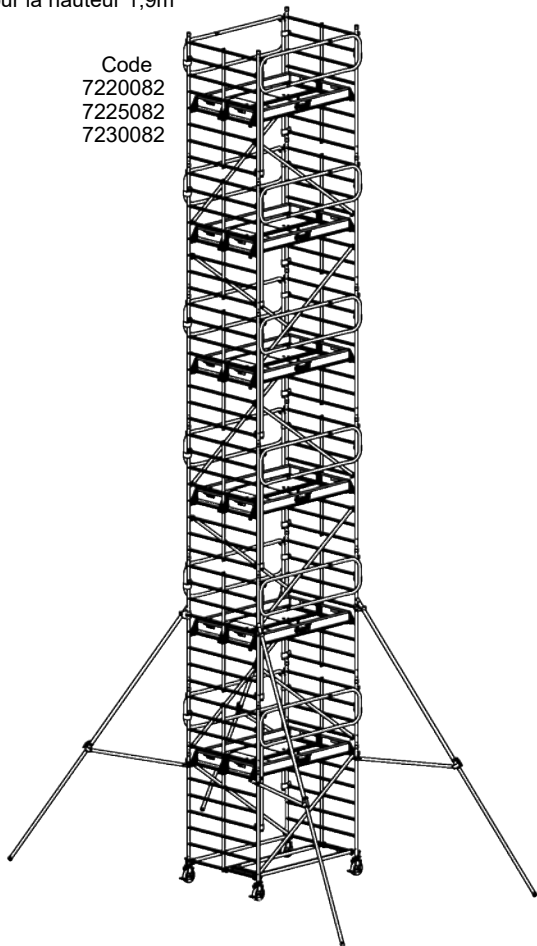


Code
7220042
7225042
7230042
Ht 3,9m

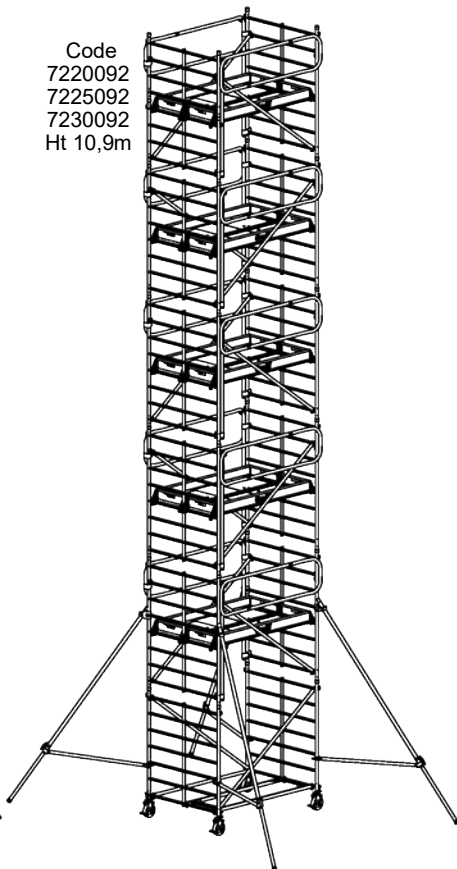


Pour les compositions fournies supérieures à 5,9m et donc sans stabilisateur DS1, il est possible d'utiliser les stabilisateurs DS2 avec 2 échelles de 2m à la place des échelles de 1m pour la hauteur 1,9m

Code
7220082
7225082
7230082



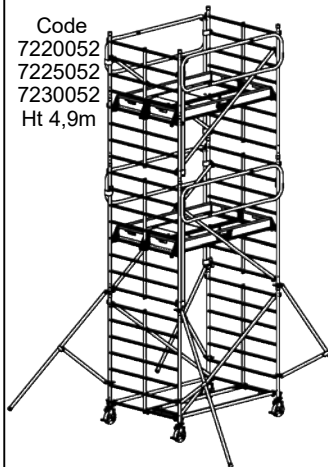
Code
7220092
7225092
7230092
Ht 10,9m



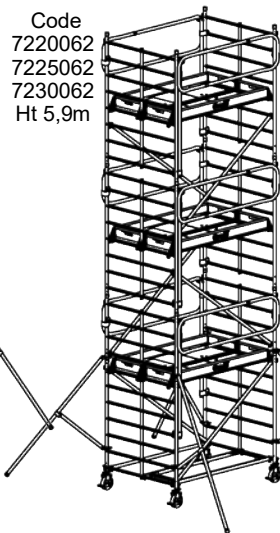
DOCKER 150 VERSION GARDE-CORPS EXMDS

D040384C

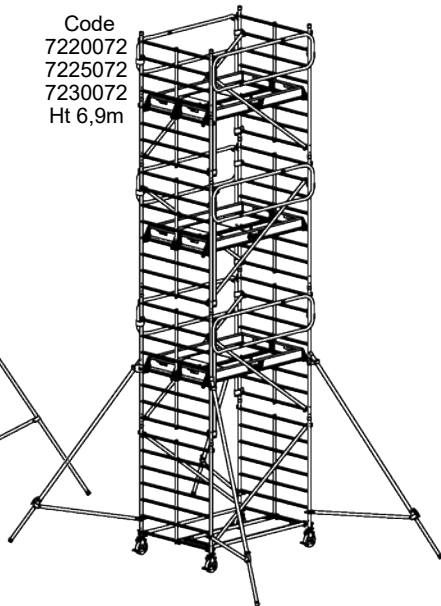
Pour tous cas chantiers non prévu dans cette notice, consulter DUARIB



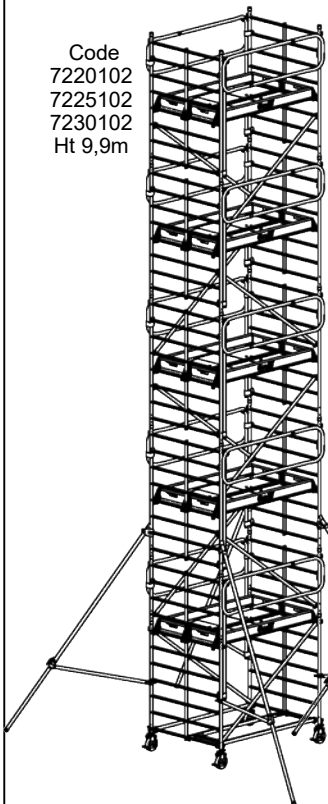
Code
7220052
7225052
7230052
Ht 4,9m



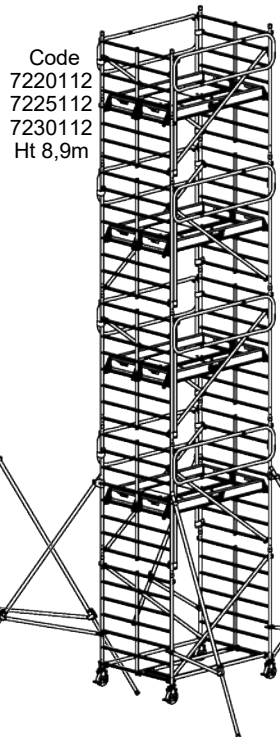
Code
7220062
7225062
7230062
Ht 5,9m



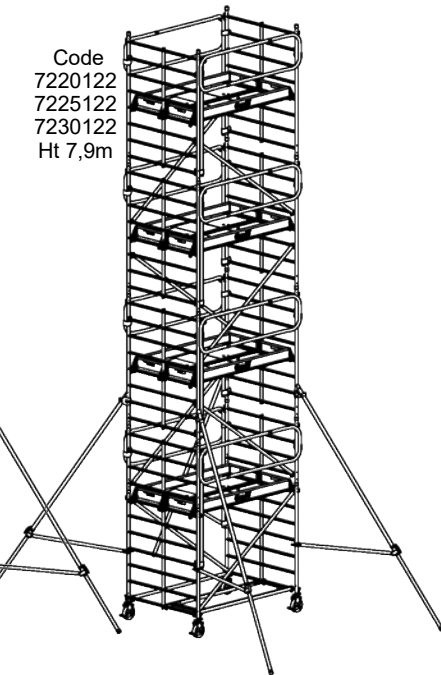
Code
7220072
7225072
7230072
Ht 6,9m



Code
7220102
7225102
7230102
Ht 9,9m



Code
7220112
7225112
7230112
Ht 8,9m

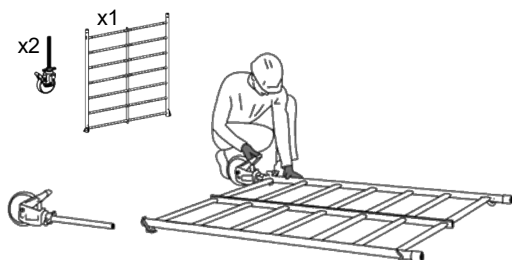


Code
7220122
7225122
7230122
Ht 7,9m

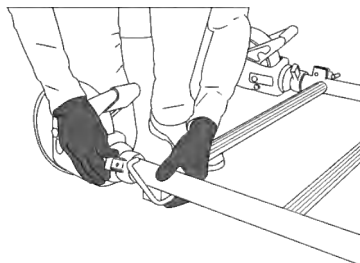
Instructions de montage Docker 150

- 1 **Exemple de montage pour indiquer la mise en place de tous les éléments en toute sécurité**

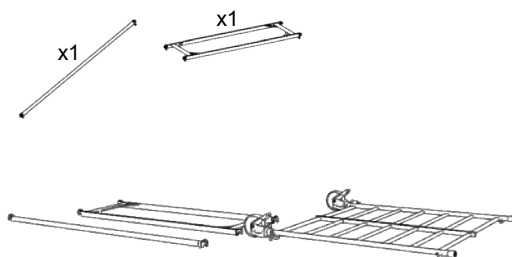
Insérer les roues dans l'échelle de base.



- 2 Actionner la commande et serrer l'écrou.

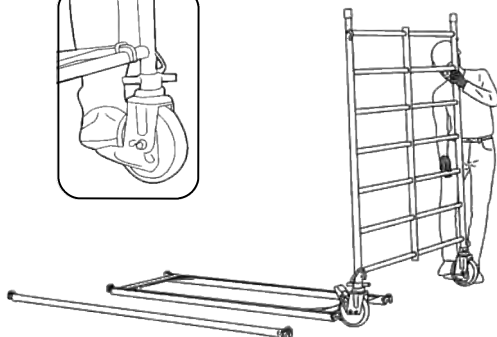
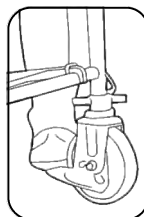


- 3 Préparer l'échelle de base avec le corps de base et une diagonale.

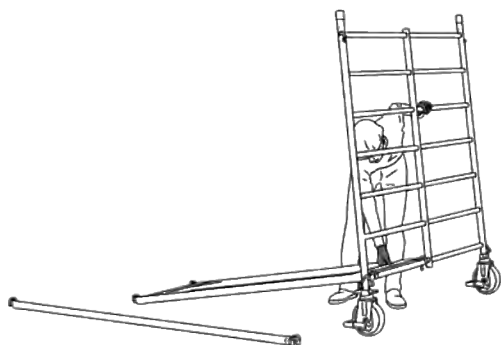


- 4 Relever l'échelle de base.

Bloquer les roues.



- 5 Accrocher le corps de base sur le 1er barreau de l'échelle de base.



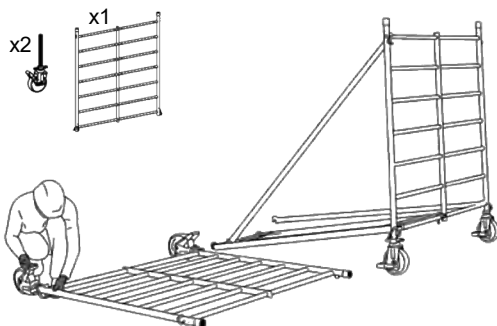
- 6 Accrocher la diagonale sur le barreau d'échelle le plus haut.



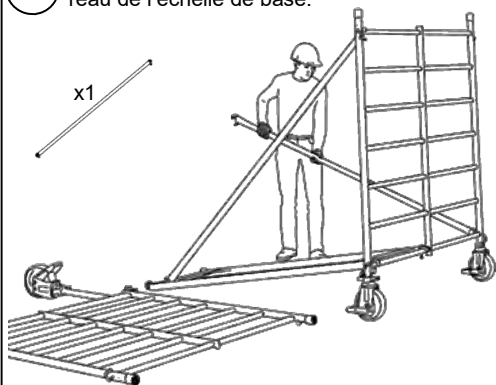
- 7 Mettre la partie basse de la diagonale à l'intérieur du corps de base en contact sous la marche.



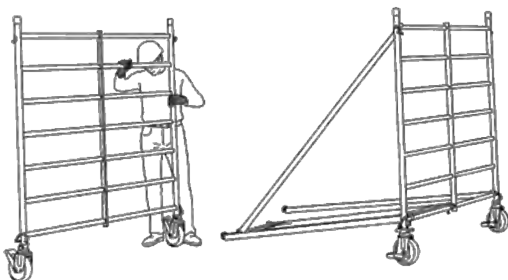
- 8 Insérer les roues dans l'échelle de base. Répéter l'étape 2.



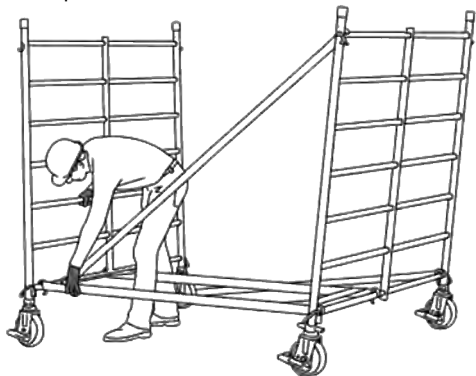
- 9 Accrocher la 2ème diagonale sur le 1er barreau de l'échelle de base.



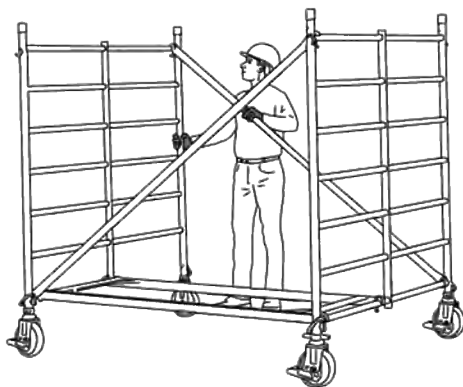
- 10 Relever l'échelle de base. Bloquer les roues.



- 11 Prendre en main simultanément le corps de base et la diagonale pour les accrocher l'un après l'autre sur le 1er barreau d'échelle.



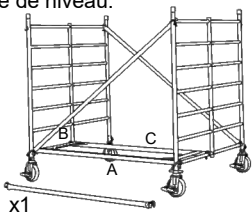
- 12 Accrocher la 2ème diagonale en croix.



Instructions de montage Docker 150

- 13 Accrocher une lisse à côté du corps de base.
Régler l'échafaudage de niveau.

Roues immobilisées,
régler la base à l'aide
d'un niveau à bulle en 3
phases A, B et C, en
réglant les roues une à
une successivement si
besoin.



Desserrer
l'écrou.

Léver la
commande.

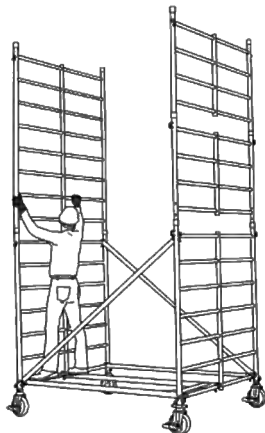
Maintenir l'écrou
Tourner la roue

Baisser la
commande
Bloquer l'écrou.

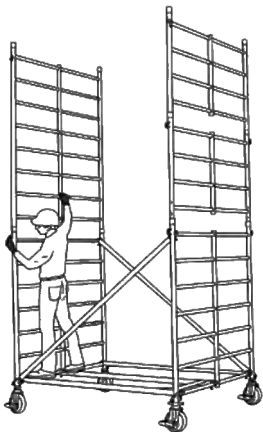


- 14 Emboîter les échelles de 2m

x2

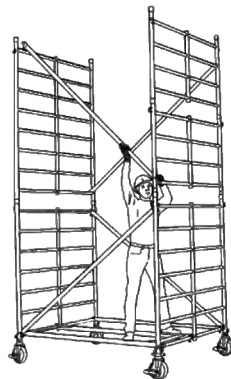
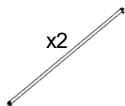


- 15 Goupiller les échelles entre elles



- 16 Mettre les diagonales en croix par niveau
d'élévation et en continuité du même côté avec
un ou 2 barreaux entre les extrémité de 2
diagonales.

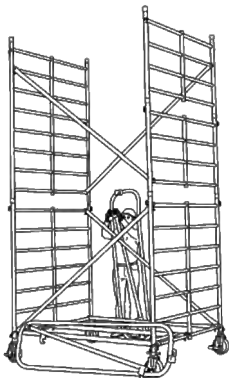
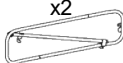
x2



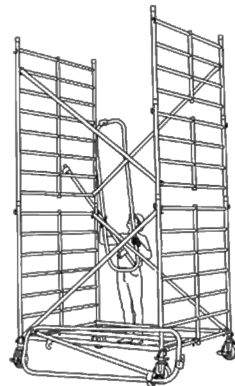
**Pour la version garde-corps EXM continuer les
étapes suivantes, sinon pour la version lisses
aller directement à l'étape 25a ou 25b suivant le
modèle de stabilisateur.**

- 17 Prendre le garde-
corps EXM et
dégrafer la barre
d'accrochage

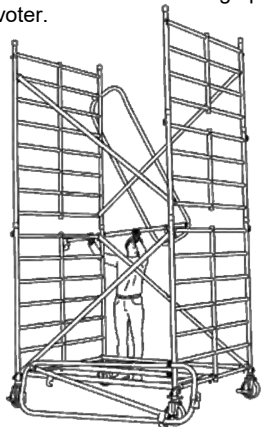
x2



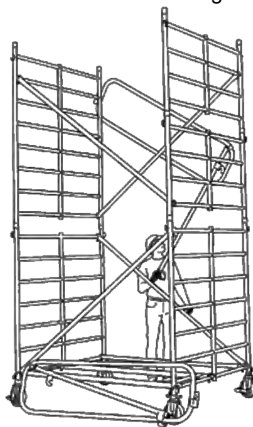
- 18 Accrocher le garde-corps sur l'échelle au ni-
veau souhaité.
Compter 3 barreaux au dessus du niveau de
plancher.



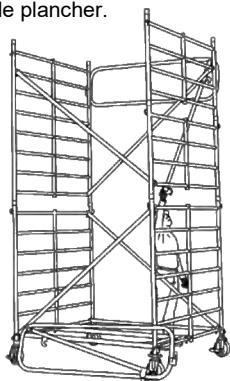
- 19 Saisir la barre d'accrochage pour la faire pivoter.



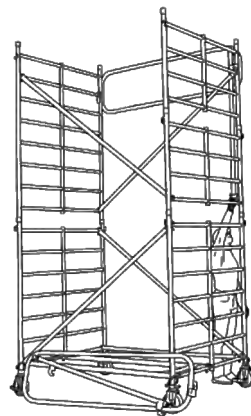
- 20 Basculer l'ensemble du garde-corps.



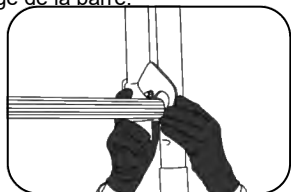
- 21 Contourner le barre souhaité en inclinant la barre d'accrochage. Le crochet supérieur de la barre se trouve également 3 barreaux au dessus du niveau de plancher.



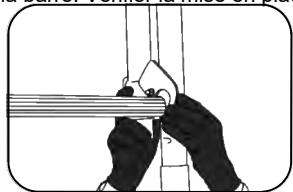
- 22 Aligner verticalement les 2 crochets de la barre d'accrochage



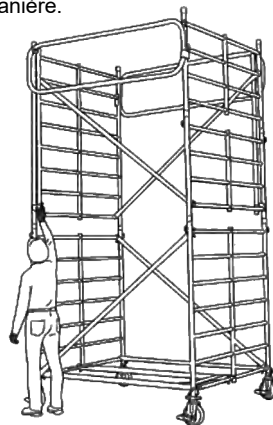
- 23 Ouvrir le verrou manuel qui empêche l'accrochage de la barre.



Crocheter la barre. Vérifier la mise en place du verrou.

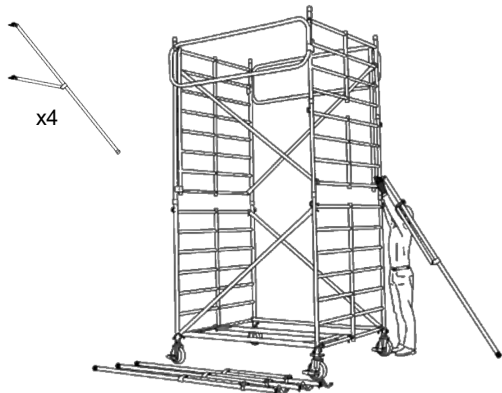


- 24 Mettre en place le 2ème garde-corps de la même manière.



Instructions de montage du stabilisateur DS1 Docker 150

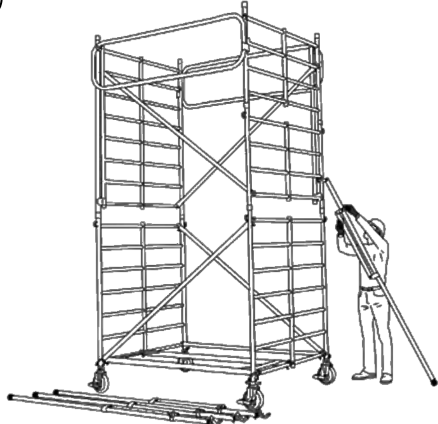
25a Mettre en place les stabilisateurs DS1 pour les hauteurs plancher jusqu'à 5.9m.



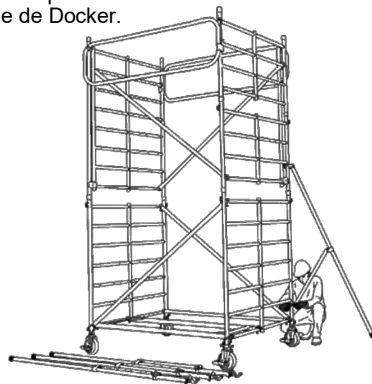
26a Positionner le collier en partie haute sous le barreau décrit dans le tableau de position des stabilisateurs suivant la gamme de Docker.



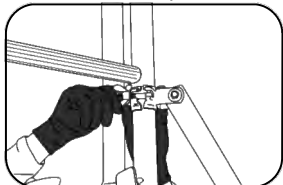
27a Ouvrir le bracon en libérant son collier.



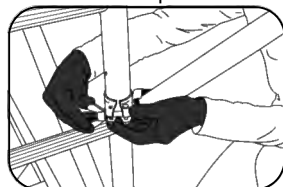
28a Mettre en place le collier du bracon en vérifiant la position de l'appui au sol décrite dans le tableau de position des stabilisateurs suivant la gamme de Docker.



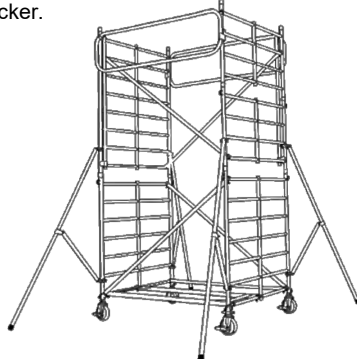
29a Serrer le collier en partie haute.



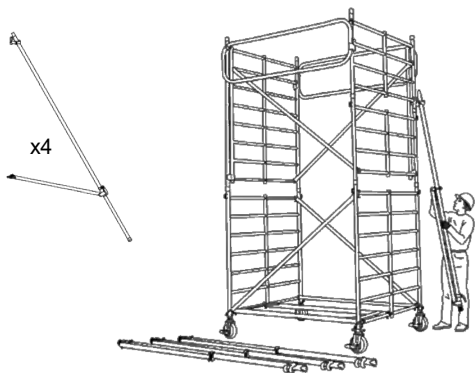
Serrer le collier en partie basse.



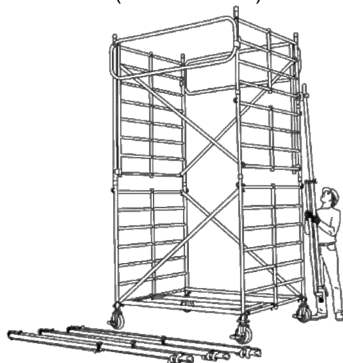
30a Mettre en place les 3 autres stabilisateurs de la même manière et contrôler les positions des stabilisateurs décrites dans le tableau de position des stabilisateurs suivant la gamme de Docker.



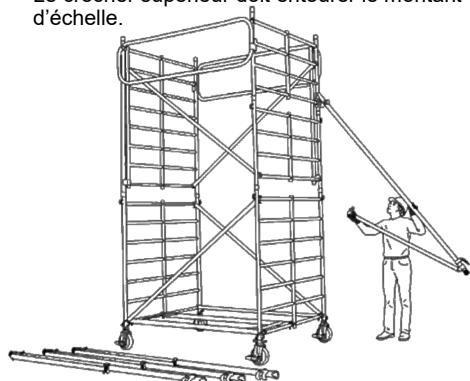
- 25b** Mise en place les stabilisateurs DS2.
Libérer le collier du bracon.
Maintenir le bracon sur le corps du stabilisateur.



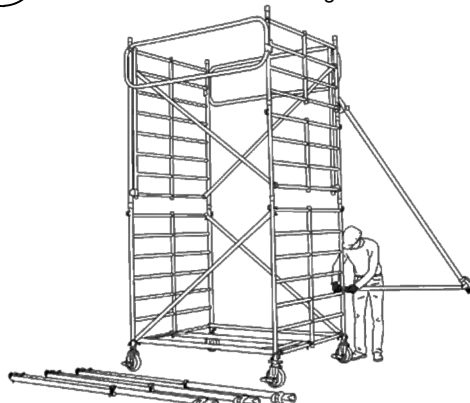
- 26b** Stabilisateur à la verticale, accrocher la partie haute au barreau décrit dans le tableau de position des stabilisateurs suivant la gamme de Docker (voir sommaire).



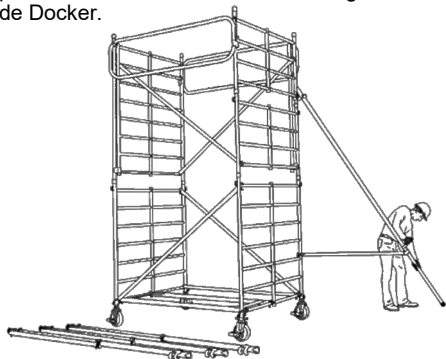
- 27b** Ouvrir le stabilisateur par rapport au montant d'échelle.
Le crocher supérieur doit entourer le montant d'échelle.



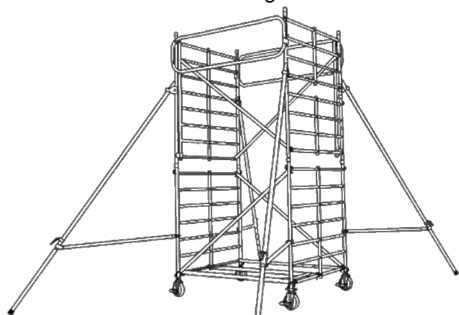
- 28b** Fixer le bracon à l'horizontal.
Positionner le collier de serrage.



- 29b** Déployer la coulisse pour la mettre en contact avec le sol et vérifier la position de l'appui au sol décrite dans le tableau de position des stabilisateurs suivant la gamme de Docker.

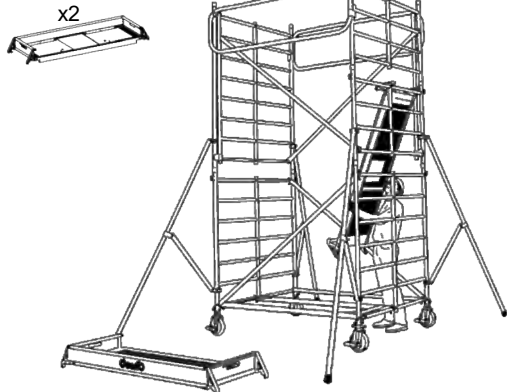


- 30b** Serrer les colliers.
Mettre en place les 3 autres stabilisateurs à l'identique.
Contrôler les positions des stabilisateurs décrites dans le tableau de position des stabilisateurs suivant la gamme de Docker.

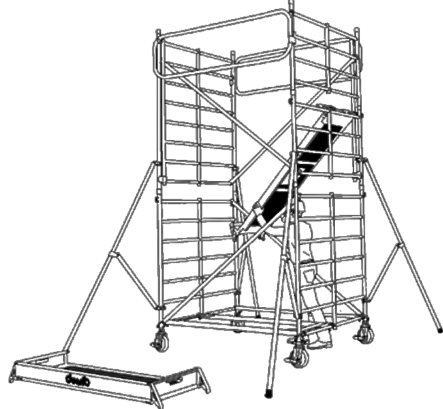


Instructions de montage Docker 150

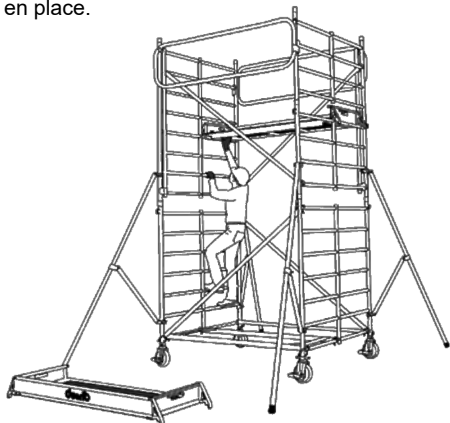
31 Positionner un plancher dans l'échafaudage.



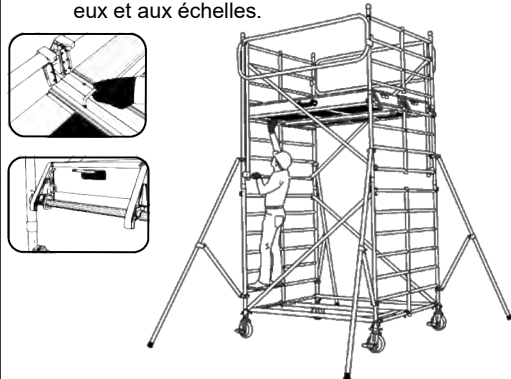
32 Engager une extrémité du plancher sur le barreau à la hauteur souhaitée.



33 Accrocher l'autre extrémité, le plancher se met en place.



34 Positionner l'autre plancher de la même manière. A la hauteur souhaité, les planchers doivent être horizontaux et verrouillés entre eux et aux échelles.

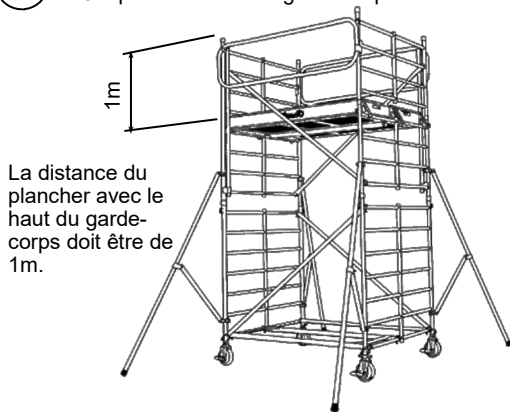


Pour la version garde-corps EXM continuer les étapes suivantes, sinon pour la version lisses aller directement à l'étape 37 pour le montage des lisses.

35 Pour la version EXM 1, il est impossible de manipuler le garde-corps en présence du plancher. Le fil d'acier qui vient en conflit avec le plancher est une sécurité supplémentaire afin d'obliger l'opérateur à respecter les séquences de montage.

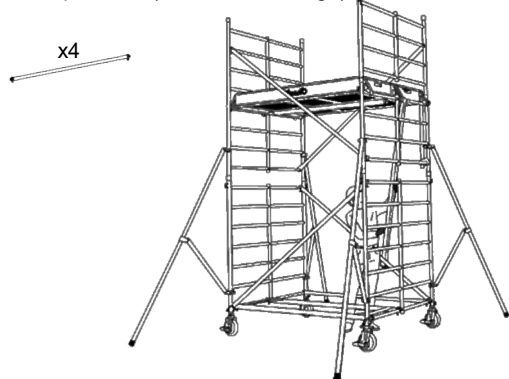


36 Montage terminé à une hauteur plancher de 2.9m pour une version garde-corps EXM.



La distance du plancher avec le haut du garde-corps doit être de 1m.

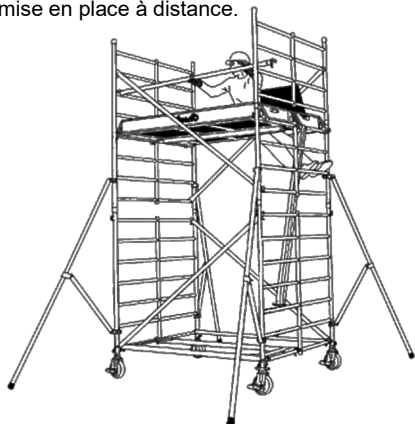
- 37 Suite du montage pour la version lisses:
Accrocher les 4 lisses au barreau sous le plancher (astuce de montage).



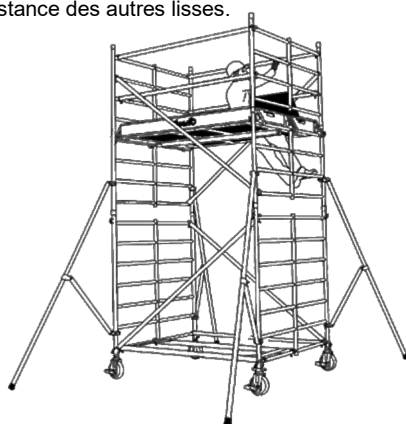
- 38 Monter dans une trappe du plancher assis sur le contre-plaqué.
Attention il ne faut pas monter sur le plancher sans avoir mis les lisses.



- 39 Récupérer une lisse à travers la trappe pour sa mise en place à distance.



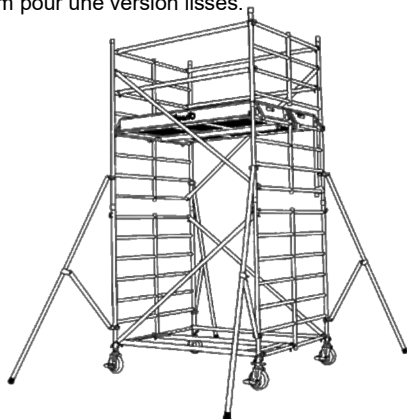
- 40 Répéter l'opération pour la mise en place à distance des autres lisses.



- 41 Lisses à 1m et à 0.5m des planchers, vérifier la mise en place des verrous.

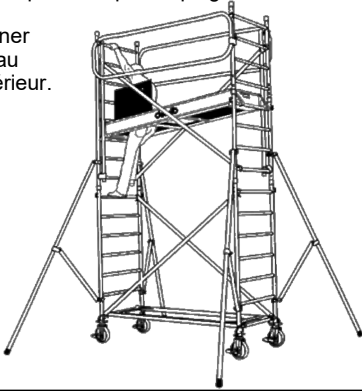


- 42 Montage terminé à une hauteur plancher de 2.9m pour une version lisses.



Exemple de repositionnement de la hauteur de travail version EXMDS

- 43a Descendre le plancher d'un barreau par la trappe: Prendre le plancher par sa poignée avec le verrou. Contourner le barreau par l'intérieur.



- 44a Sans monter sur le plancher par l'autre trappe, descendre le plancher de 2 barreaux.



- 45a Sans monter sur le plancher et toujours de la même manière, descendre le plancher d'un barreau afin qu'il soit horizontal.



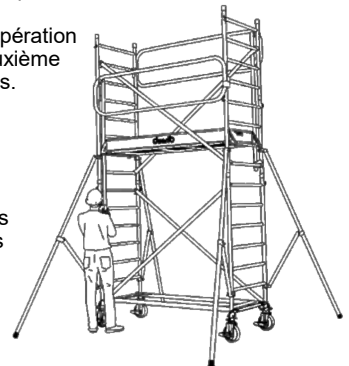
- 46a Lever le verrou et décrocher le bras d'accrochage du garde-corps en le soulevant et l'orientant vers l'intérieur de l'échafaudage.



- 47a Décrocher le garde-corps pour le raccrocher 3 barreaux au dessus du plancher.



- 48a Pivoter le garde-corps et accrocher la barre d'accrochage. Le garde-corps doit être horizontal et à 1m du plancher. Répéter l'opération pour le deuxième garde-corps.



Pour le Docker 150:
Mettre en œuvre les mêmes étapes en répétant celles qui concerne le plancher car il y en a 2.

Ne jamais monter sur un plancher sans les garde-corps à 1m

- 43b Assis sur le plancher à travers la trappe, décrocher une lisse d'un côté et tourner 1/4 de tour pour décrocher l'autre côté.



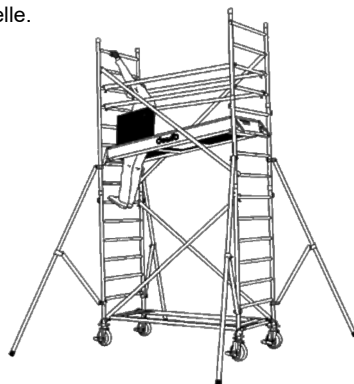
- 44b Repositionner la lisse à la hauteur souhaitée. Répéter l'opération pour les autres lisses.



- 45b Descendre un côté du plancher en contournant un barreau d'échelle vers l'intérieur de l'échafaudage.



- 46b Sans monter sur le plancher descendre par l'autre trappe l'autre côté du plancher en contournant de la même manière 2 barreaux d'échelle.

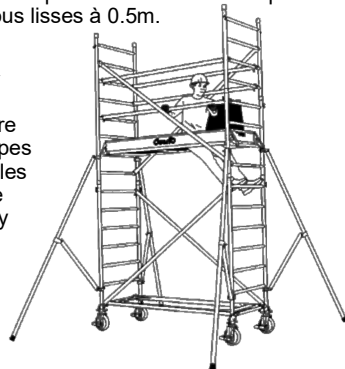


- 47b Descendre le plancher toujours de la même manière afin qu'il soit horizontal puis récupérer une lisse pour la repositionner.



- 48b Répéter l'opération pour repositionner les autres lisses. Les lisses supérieures sont à 1m du plancher et les sous lisses à 0.5m.

Pour le Docker 150:
Mettre en œuvre les mêmes étapes en répétant celles qui concerne le plancher car il y en a 2.



Ne jamais monter sur un plancher sans les garde-corps à 1m

Instruction de démontage Docker 85 et 150

Respecter l'ordre inverse des étapes de montage de chaque élément avec le maximum de sécurité. L'ensemble des pièces doivent être démontées à chaque fois du niveau inférieur, roues bloquées et stabilisateurs en place.

Démontage des lisses ou diagonales déclics

1 Lever le verrou qui se trouve à porté de main.



2 Décrocher un coté de la pièce.



3 Tourner 1/4 de tour pour déverrouiller à distance l'autre extrémité.

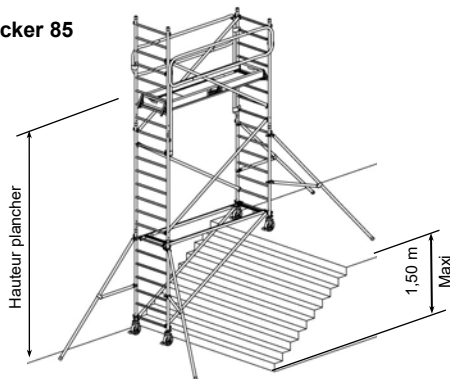


Montage en dénivelé: hauteur dénivelé maximum de 1.50m

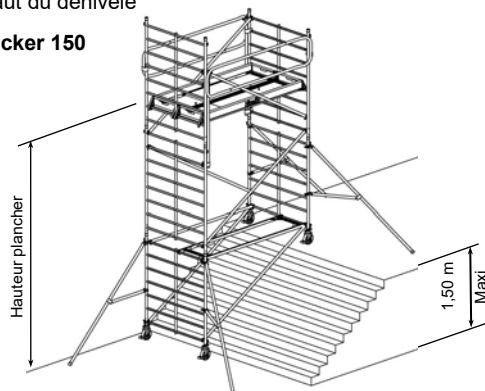
Règles de montage :

- Les premiers barreaux de l'échelle en bas du dénivelé sont reliés par des diagonales comme précisé sur le schéma ci-contre.
- Le corps de base doit se positionner horizontalement sur le premier barreau de l'échelle qui se trouve en haut du dénivelé
- A partir du corps de base, le montage reste identique à un montage standard avec, suivant les cas, une différence de hauteur sur les échelles en bas et en haut du dénivelé

Docker 85



Docker 150



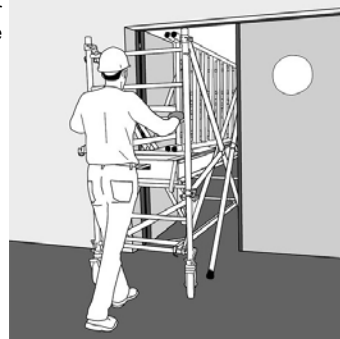
Stockage et transport

Dans cette configuration avec un Docker 85, vous pourrez transporter votre échafaudage et du petit outillage pour un passage de porte d'une hauteur de 2,10 m mini et d'une largeur de 0,93 m mini comme illustré.

Encombrement du Docker 2 monté en chariot :

Type de longueur	Hauteur en m	Largeur Docker 85	Largeur Docker 150	Longueur en m
2,05m	2,085	0,91	1,56	2,183
2,54m	2,085	0,91	1,56	2,673
2,95m	2,085	0,91	1,56	3,083

Pour une meilleur longévité de l'échafaudage, il est préférable de le stocker à l'abri des intempéries.

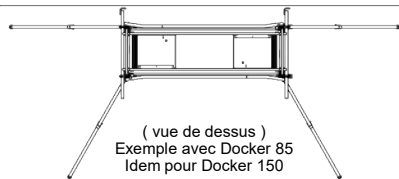


Cas particulier : Kit d'amarrage

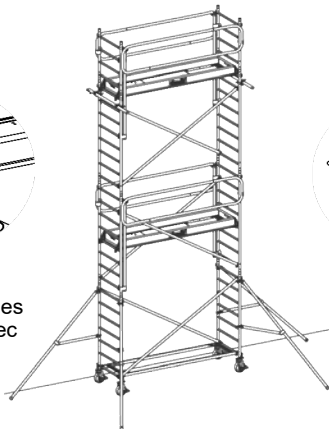
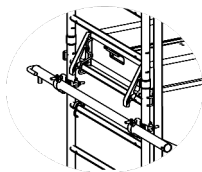
Lorsque le vent dépasse les 45km/h, il est obligatoire soit de démonter l'échafaudage, soit de l'amarrer en partie haute..

Dans le cas de l'amarrage :

- Disposer les stabilisateurs suivant la figure ci-contre
- Ajouter 2 amarrages sous le dernier niveau de plancher
- Amarrages non prévus dans les compositions
- Docker 85 avec kit complet code 20865
- Docker 150 avec barre 20872 et 2 colliers 50888
- Pour les efforts dans les amarrages, voir page 3

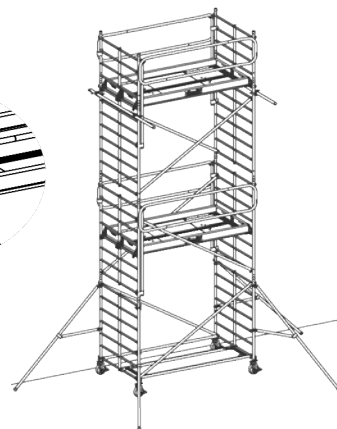
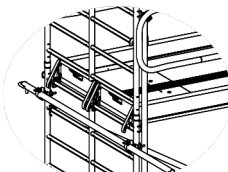


Docker 85



Couple de serrage des colliers à 25 N.m avec une clé de 22.

Docker 150

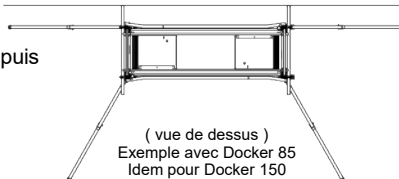


Cas particulier : Kit d'appui

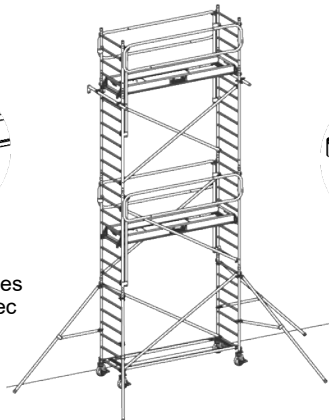
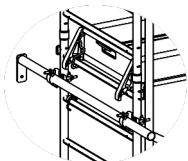
Pour un montage en façade, il est possible d'utiliser des appuis pour une plus grande rigidité et un meilleur confort.

Dans le cas de l'appui :

- Disposer les stabilisateurs suivant la figure ci-contre
- Ajouter 2 appuis sous le dernier niveau de plancher
- Appuis non prévus dans les compositions
- Docker 85 avec Barre 20870 et 2 colliers 50888
- Docker 150 avec barre 20869 et 2 colliers 50888

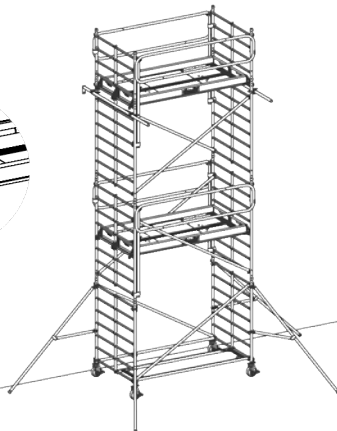
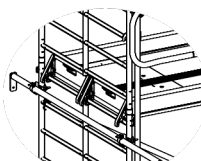


Docker 85



Couple de serrage des colliers à 25 N.m avec une clé de 22.

Docker 150



De quoi avez-vous besoin ?

Documentations produits

Vidéos de montage

Conseils d'utilisation

Infos réglementaires

Devis express

Calcul de réhausse

Pièces détachées

Autre...

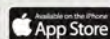
Retrouvez tous ces services
sur duarib.fr

**Des conseils pratiques et
des vidéos pour mieux utiliser
vos échafaudages Duarib.**

**Des outils pour faciliter votre prise
de décision, réaliser vos devis
ou faire évoluer vos produits.**



Et toujours notre application
de réalité augmentée
**pour définir en situation réelle le produit
le mieux adapté à vos besoins !**



RESTONS CONNECTÉS



SERVICE COMMERCIAL

Route de la Limouzinière - BP 41
44 310 Saint-Philbert de Grand-Lieu
Tél. : 02-40 78 97 22
Email : wsloorme@duarib.fr

AGENCE DE PARIS

3 Rue Nicolas Robart - ZI des Mandelins
95 600 Aulnay-sous-Bois
Tél. : 01 49 69 40 00
Email : agenceparis@cdligroup.com

duarib