



Route de la Limouzinière BP41
44310 Saint Philbert de Grand Lieu
Téléphone : +33 (0)2 40 78 97 22
Télécopie : +33 (0)2 40 78 78 71
Web: www.duarib.fr

ACCES FOND DE FOSSE

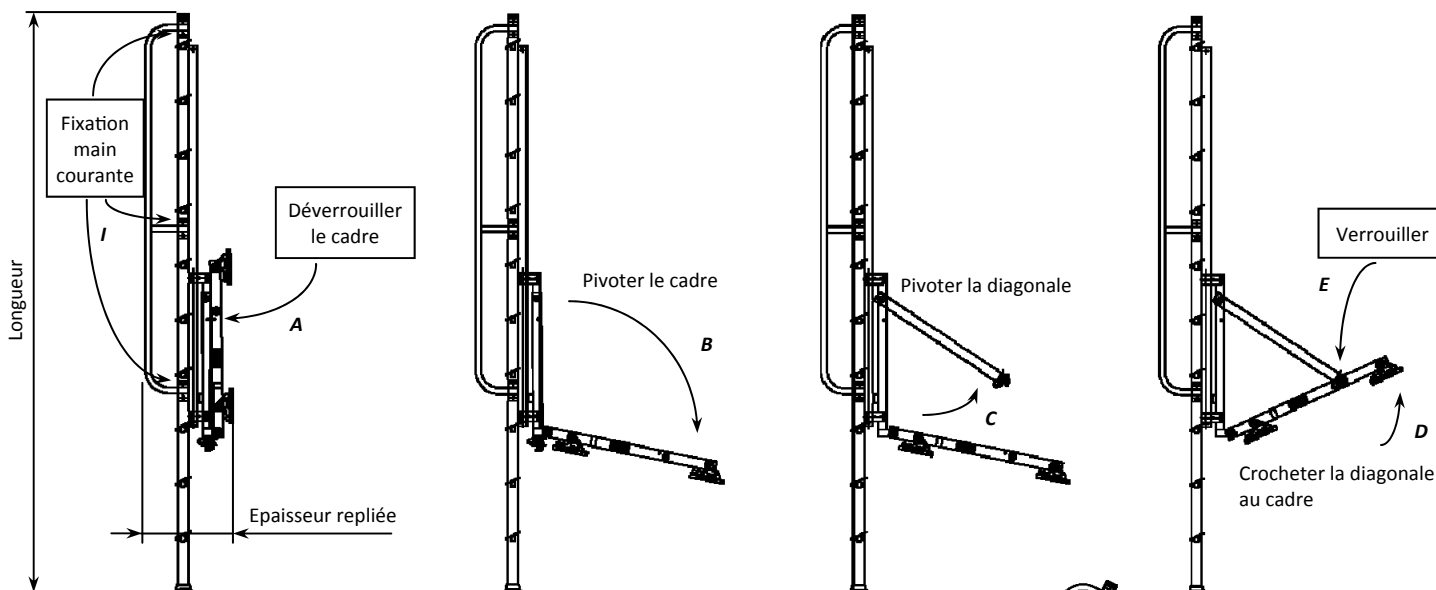
Novateur sur toutes les hauteurs

Conforme au décret n°2004-924 du 01/09/2004

Code article	18033	18034
Longueur en m	2,96	3,52
Largeur repliée en m	0,44	0,44
Épaisseur repliée en m	0,45	0,45
Poids en Kg	17	18
Profondeur de fosse en m	0,6 à 1,64	0,6 à 2,15
Nombre de marches	10	12
Dimensions cadre d'appui en m	0,45 x 0,9	0,45 x 0,9



Représentation pour la préparation de la mise en place (appareil posé sur le coté)



Description du produit:

Ce matériel est utilisé pour d'accéder seul en sécurité au niveau d'une fosse. Charge maxi 150 Kg.
Ce n'est pas un poste de travail.

Préparation de la mise en place:

- L'appareil au sol, Déplier le cadre d'appui comme suit.
- Déverrouiller le cadre (voir action **A**).
- Pivoter le cadre (voir action **B**).
- Pivoter la diagonale (voir action **C**).
- Crocheter la diagonale au cadre (voir action **D**).
- Vérifier la mise en place des verrous (voir action **E**).
- Pour le démontage, respecter l'ordre inverse des séquences de montage.

Installation:

- Présenter l'appareil au bord de la fosse, le cadre d'appui au sol.
- Débloquer les écrous papillon (voir action **F**).
- Coulisser l'échelle jusqu'au contact avec le fond de la fosse (voir action **G**).
- Bloquer les écrous papillon (voir action **F**).
- Fixer la cadre d'appui au sol par les patins accessibles aux extrémités (voir action **H**).

Utilisation:

- Accéder à l'échelle en vous aidant de la rampe.
- En cas d'impossibilité d'accès à l'échelle par un coté, vous pouvez changer la rampe de coté:
 - Desserrer les 6 boulons qui fixent la main courante (voir action **I**).
 - Positionner la rampe sur l'autre montant d'échelle, les support en face des trous prévus.
 - Mettre en place la boulonnerie avec la plaque d'appui et serrer les boulons.

Consignes de sécurité:

- Toute opération doit être effectuée par un personnel formé dans le respect et l'ordre des séquences décrites, et également dans le respect du code du travail, de la réglementation en vigueur.
- Le port des Equipements de Protection Individuelle est obligatoire pour toute opération.
- Avant toute opération, vérifier le bon état de l'appareil et son bon fonctionnement.
- Une attention particulière sera portée sur :
 - La propreté des marches d'échelle pour qu'ils restent antidérapants.
 - La bonne lisibilité des adhésifs.
 - La tenue des assemblages et l'aspect visuel des pièces.
 - Le bon fonctionnement du coulisement, des goupilles et de tous les verrouillages.

Représentation de l'installation

